

DENON®

PMA-900HNE

Integrated Network Amplifier

Quick start guide

Vorbereitung

Verpackungsinhalt

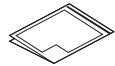
Kurzanleitung



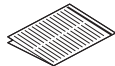
Sicherheitshinweise



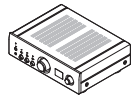
Warnhinweise
Bezüglich Batteries



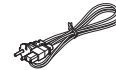
Hinweise zum Radio



Netzwerk-
Vollverstärker



Netzkabel



Fernbedienung
(RC-1246)



2× R03/AAA-
Batterien



Externe Antennen für
dieBluetooth®-/
Wi-Fi®-Verbindung



Für die Einrichtung erforderlich

Lautsprecher



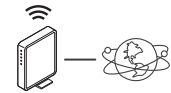
Lautsprecherkabel



Mobiles Gerät



Wi-Fi-Router und
Internetverbindung



Optional

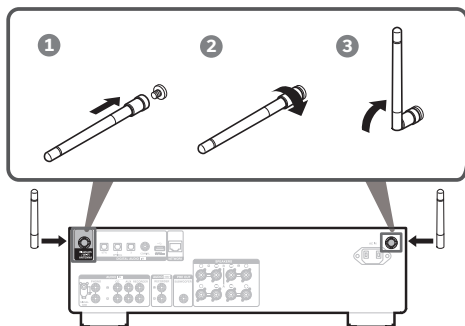
Ethernet-Kabel



Einrichtungsschritte

1 Anschließen der Antennen

- 1 Platzieren Sie die Antenne rechtwinklig über dem Antennenanschluss in der linken und rechten oberen Ecke auf der Rückseite des Geräts.
- 2 Drehen Sie die Antenne im Uhrzeigersinn, bis sie richtig angeschlossen ist. Überdrehen Sie sie dabei nicht.
- 3 Drehen Sie die Antenne für einen möglichst guten Empfang nach oben.

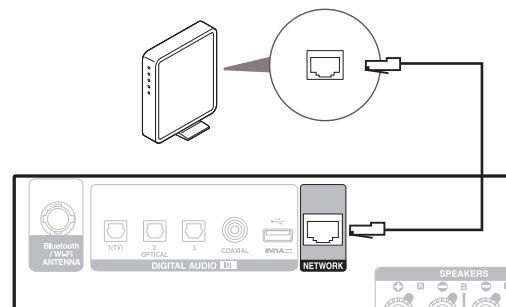


HINWEIS

Die Antennen sind sowohl für die Bluetooth- als auch für die Wi-Fi-Funktion erforderlich.

Optional

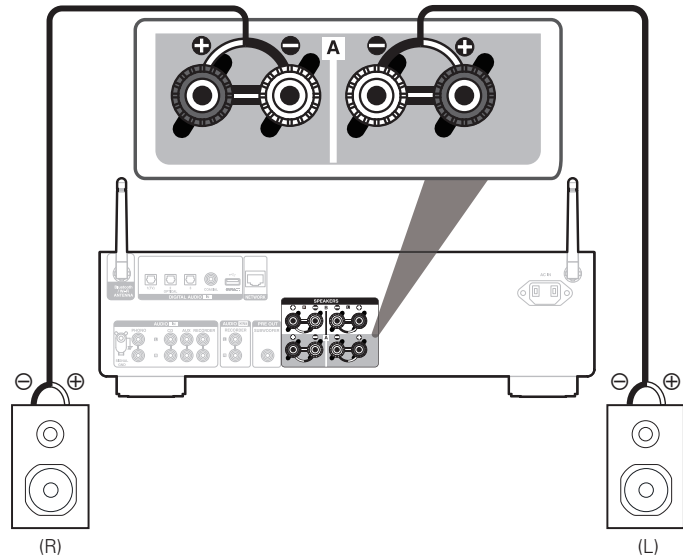
Wenn Sie das PMA-900HNE mit einem kabelgebundenen Netzwerk verbinden möchten, verbinden Sie den Verstärker und Ihren Router mit einem Ethernet-Kabel (nicht im Lieferumfang enthalten). Schließen Sie das Ethernet-Kabel nicht an, wenn Sie den Verstärker mit einem kabellosen Netzwerk verbinden möchten.



2

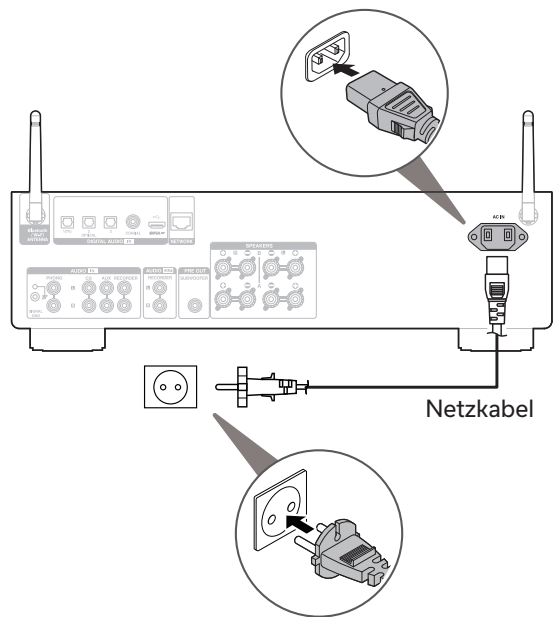
Anschließen Ihrer Lautsprecher

Verbinden Sie das PMA-900HNE und Ihre Lautsprecher mit Ihren Lautsprecherkabeln.

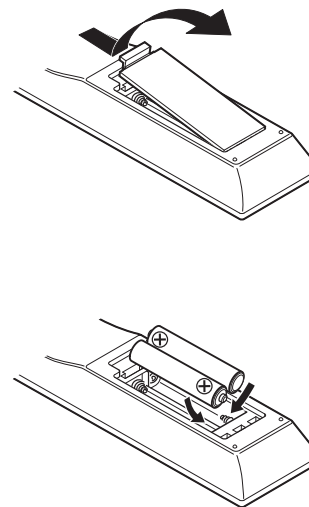


3 Anschließen an die Stromversorgung

Schließen Sie das Netzkabel an das PMA-900HNE und eine Wandsteckdose an.



4 Einsetzen von Batterien in die Fernbedienung



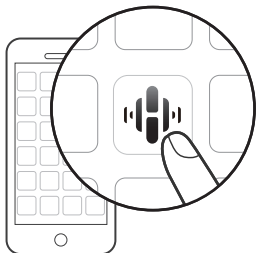
- Die Batterien können in umgekehrter Reihenfolge entnommen werden.

5 Verwenden der HEOS-App zum Abschließen der Einrichtung des PMA-900HNE

- 1 Gehen Sie in den Apple App Store, Google Play oder Amazon App Store und suchen Sie nach "HEOS", um die App herunterzuladen und zu installieren.




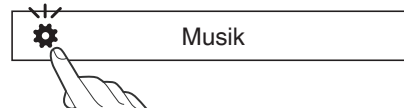
- 2 Starten Sie die HEOS-App und befolgen Sie die Anweisungen in der App.



6 Gerät hinzufügen

Wenn Sie die HEOS-App bereits besitzen und mindestens ein Gerät mit integriertem HEOS eingerichtet haben, befolgen Sie bitte die nachstehenden Schritte, um das PMA-900HNE zu Ihrem kabellosen Netzwerk hinzuzufügen.

- 1 Wählen Sie zum Anzeigen des Einstellungsmenüs das Einstellungssymbol  in der linken oberen Ecke des "Musik"-Hauptmenüs.



- 2 Wählen Sie im Einstellungsmenü der HEOS-App "Gerät hinzufügen" aus und befolgen Sie die Anweisungen:

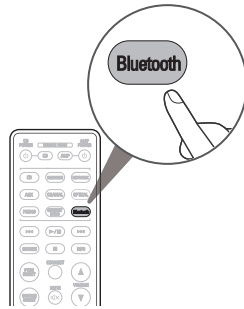


Musikwiedergabe - Bluetooth

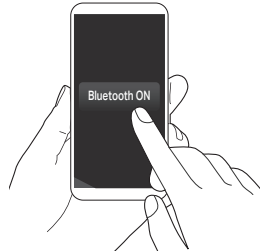
1 Drücken Sie Bluetooth, um Bluetooth auszuwählen.

Bei der ersten Verwendung wechselt der Verstärker automatisch in den Kopplungsmodus und "Bluetooth Pairing..." wird auf dem Display angezeigt.

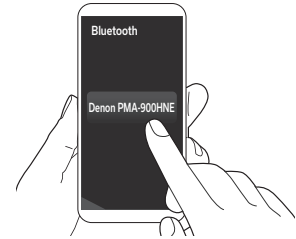
Bluetooth
Pairing...



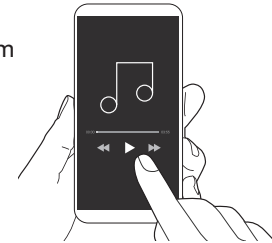
2 Aktivieren Sie Bluetooth auf Ihrem Mobilgerät.



3 Wählen Sie "Denon PMA-900HNE" aus der Bluetooth-Geräteliste aus.



4 Geben Sie mit einer beliebigen App auf Ihrem Gerät Musik wieder.



- Für die Kopplung mit anderen Bluetooth-Geräten halten Sie Bluetooth auf der Fernbedienung gedrückt, bis "Bluetooth Pairing..." auf dem Gerät angezeigt wird.

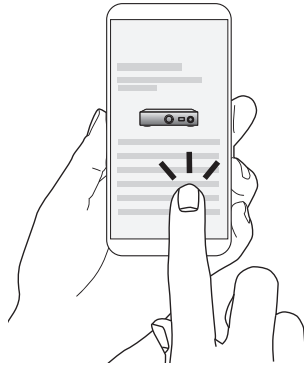
Bedienungsanleitung

Im Online-Handbuch finden Sie sonstige Informationen zu den Funktionen und Details zu den Bedienungsmöglichkeiten.

manuals.denon.com/PMA900HNE/EU/DE/



Online-Anleitung



Falls Sie weitere Informationen wünschen, besuchen Sie uns unter www.denon.com

Trademark information



The Bluetooth® word mark and logos are registered trademarks owned by the Bluetooth SIG, Inc. and any use of such marks by D&M Holdings Inc. is under license. Other trademarks and trade names are those of their respective owners.



The Wi-Fi CERTIFIED logo is a registered trademark of the Wi-Fi Alliance. Wi-Fi Certification provides assurance that the device has passed the interoperability test conducted by the Wi-Fi Alliance, a group that certifies interoperability among wireless LAN devices.

DENON®

www.denon.com

Printed in Vietnam 5411 11958 00AD
© 2022 Sound United. All Rights Reserved.