

DENON®

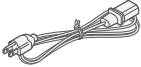


DP-3000NE

Direct Drive Turntable

Quick Start Guide

Vorbereitung

Verpackungsinhalt

Kurzanleitung		Netzkabel (für europäisches Modell)		Überhangschablone	
Sicherheitshinweise		Netzkabel (für nordamerikanisches Modell)		Schraubensatz zur Montage eines Tonabnehmers • Schrauben (Kurz/mittel/ lang): jeweils 2 • Muttern: 2 • Unterlegscheiben: 2	
Plattenspieler		Netzkabel (für japanisches Modell)		Schraubendreher	
Plattenteller		Audiokabel		Gegengewicht	
Plattenteller- Auflage		Erdleitung		Zusatzgewicht	
Staubschutzhaube		Tonabnehmergehäuse (mit Verbindungsleitung)		45 U/min-Adapter	
				Tonabnehmer- Abstandshalter	

Für die Einrichtung erforderlich

Tonabnehmer



Verstärker



Lautsprecher

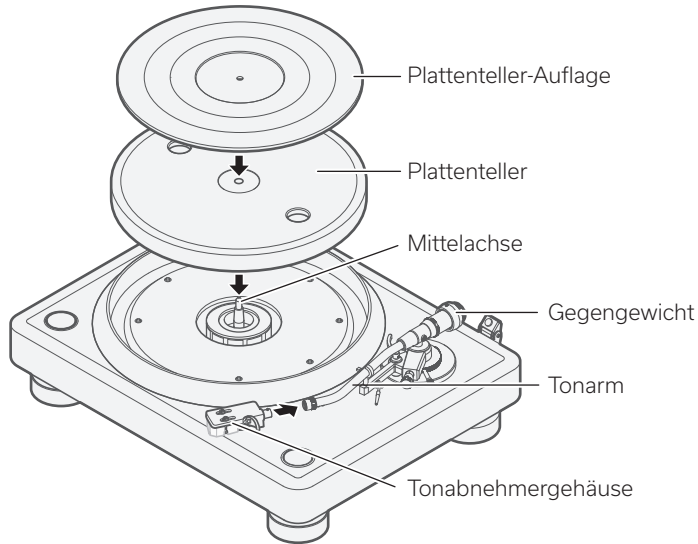


Lautsprecherkabel



1 Montage

Bringen Sie vor der Benutzung die mitgelieferten Teile am Schallplattenspieler an. Da ein Schallplattenspieler empfindlich auf Vibrationen und Neigung reagiert, stellen Sie den Schallplattenspieler im Voraus an einem stabilen und ebenen Ort auf.



Montieren Sie den Plattenteller

- 1 Stecken Sie die Bohrung in der Mitte des Plattentellers über die Mittelachse.



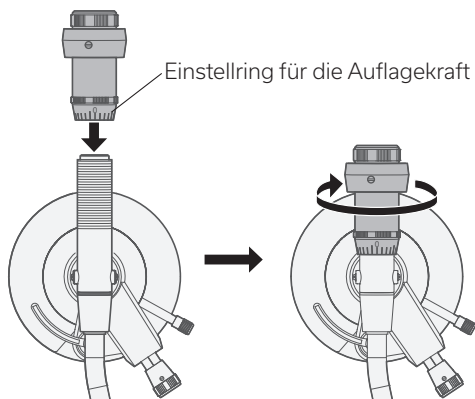
- 2 Legen Sie die Plattenteller-Auflage auf den Plattenteller.

HINWEIS

- Vergewissern Sie sich vor der Montage des Plattentellers, dass sich keine Fremdkörper rund um die Mittelachse befinden.
- Der Plattenteller ist schwer. Seien Sie vorsichtig.
- Passen Sie auf, dass Sie sich bei der Montage nicht die Finger einklemmen.

Montieren Sie das Gegengewicht

- 1 Befestigen Sie das Gegengewicht auf der Achse am Ende des Tonarms und drehen Sie es in Pfeilrichtung, während Sie es sanft nach vorne schieben.



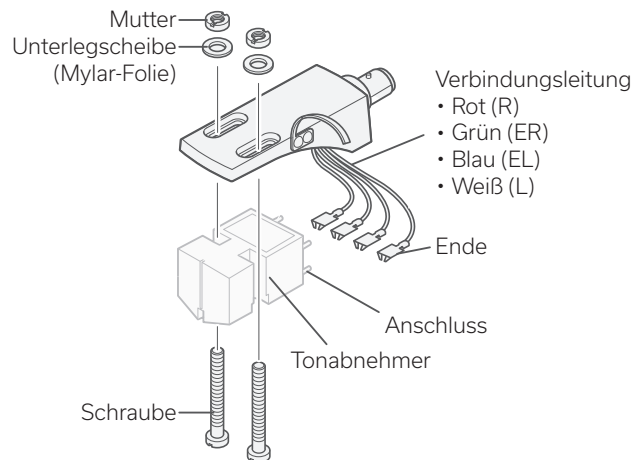
- Befestigen Sie das Gegengewicht so, dass der Einstellung für die Auflagekraft nach vorne weist.

HINWEIS

- Es sollte vorsichtig und ohne übermäßige Kräfteanwendung montiert werden, da das Gewinde des Gegengewichts empfindlich ist.

Montieren Sie den Tonabnehmer

- 1 Bringen Sie das Tonabnehmergehäuse lose am Tonabnehmer (nicht im Lieferumfang enthalten) an.
 - Beachten Sie die Anzeige oder die Bedienungsanleitung des verwendeten Tonabnehmers und stellen Sie sicher, dass die Verbindungsleitung richtig mit dem Anschluss des Tonabnehmers verbunden ist.
 - Um den Überhang einzustellen, befestigen Sie den Tonabnehmer vorübergehend so, dass er noch verschoben werden kann.

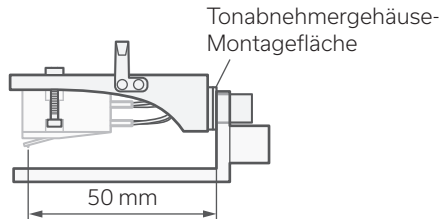


HINWEIS

- Verwenden Sie die mitgelieferten Schrauben, Muttern, Unterlegscheiben und den mitgelieferten Schraubendreher.

2 Stellen Sie den Überhang ein und befestigen Sie dann den Tonabnehmer sicher am Tonabnehmergehäuse.

- 1 Befestigen Sie die Überhangschablone (im Lieferumfang enthalten) am Tonabnehmergehäuse.
- 2 Stellen Sie die Position des Tonabnehmers so ein, dass sich die Nadel am 50-mm-Punkt der Überhangschablone befindet.

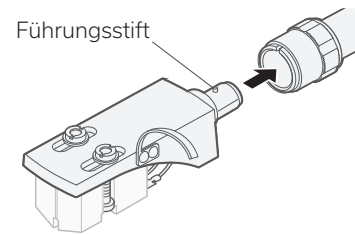


- 3 Ziehen Sie die Schrauben mit einem Schraubendreher fest, um den Tonabnehmer sicher am Tonabnehmergehäuse zu befestigen.

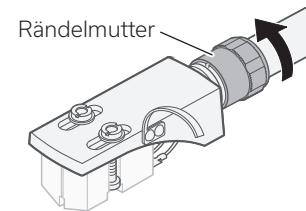
Montieren Sie das Tonabnehmergehäuse

1 Führen Sie das Tonabnehmergehäuse an der Spitze des Tonarms ein.

Führen Sie das Tonabnehmergehäuse so ein, dass der Führungsstift nach oben weist und in einer Linie mit der Aussparung im Tonarm liegt.



2 Drehen Sie die Rändelmutter in Pfeilrichtung, um das Tonabnehmergehäuse zu sichern.

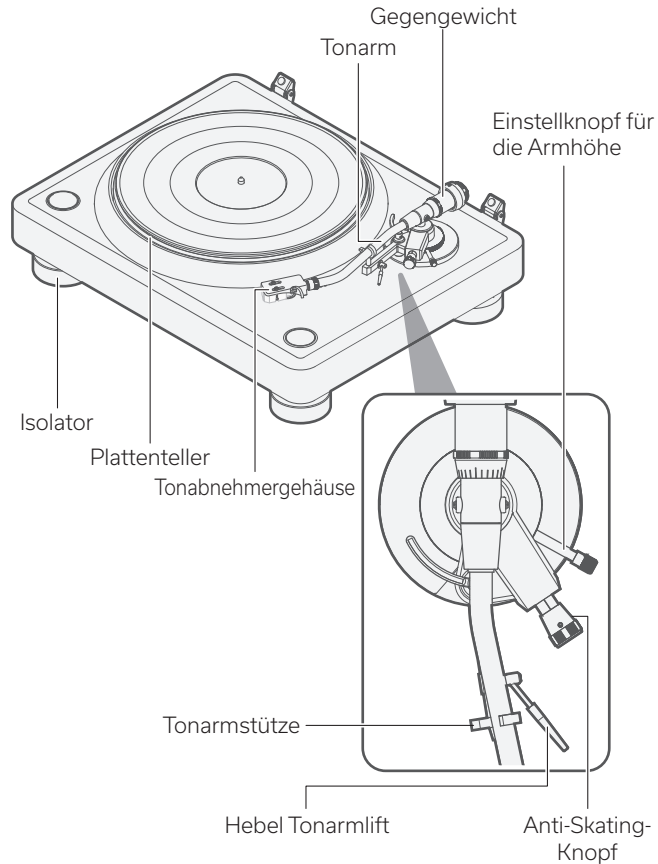


HINWEIS

- Berühren Sie nicht die Nadel.

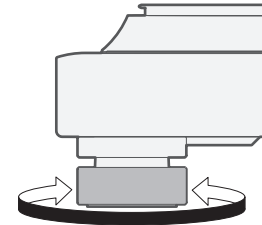
2

Einstellungen



Stellen Sie die Höhe der Isolatoren ein

- 1 Drehen Sie die Isolatoren, um ihre Höhe einzustellen, so dass der Schallplattenspieler waagrecht ausgerichtet ist.



Vergrößert die Höhe

Verringert die Höhe

HINWEIS

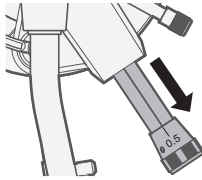
- Ziehen Sie die Isolatoren nicht zu fest an, da ein zu festes Anziehen zu Schäden führen kann.



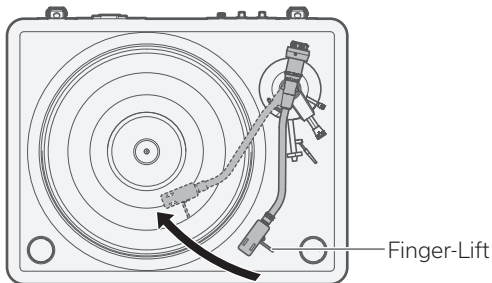
- Für eine genauere Einstellung kann eine handelsübliche Wasserwaage verwendet werden.

Stellen Sie die Auflagekraft ein

- 1 Ziehen Sie den Anti-Skating-Knopf in Pfeilrichtung.
Dadurch wird die Anti-Skating-Funktion ausgeschaltet.

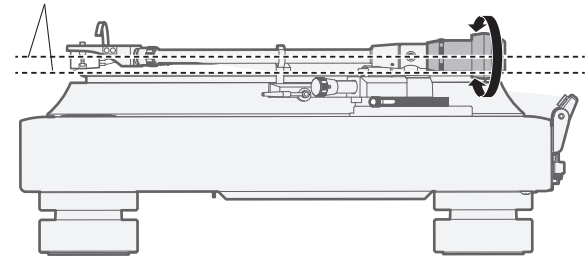


- 2 Senken Sie den Hebel für den Tonarmlift.
- 3 Nehmen Sie den Tonarm von der Tonarmstütze.
- 4 Führen Sie den Tonarm am Finger-Lift des Tonabnehmergehäuses über den Plattenteller.



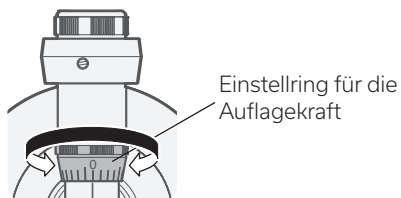
- 5 Drehen Sie das Gegengewicht so, dass der Tonarm parallel zum Plattenteller schwebt.
Führen Sie die Einstellung so durch, dass Sie das Gegengewicht schrittweise drehen und regelmäßig die Hand vom Finger-Lift nehmen, um die Position zu prüfen.

Halten Sie ihn parallel

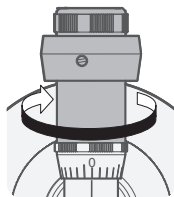


- 6 Führen Sie den Tonarm zurück auf die Tonarmstütze.

- 7** Halten Sie das Gegengewicht mit einem Finger fest, so dass es sich nicht bewegt, und drehen Sie den Einstellring für die Auflagekraft so, dass die Markierung "0" auf der Linie am Tonarm liegt.



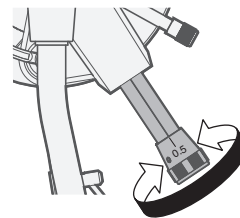
- 8** Drehen Sie das Gegengewicht in Pfeilrichtung, um die richtige Auflagekraft für den Tonabnehmer einzustellen.



- Einzelheiten zur richtigen Auflagekraft für den Tonabnehmer finden Sie in der Bedienungsanleitung des verwendeten Tonabnehmers.

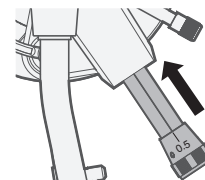
Stellen Sie das Anti-Skating ein

- 1** Drehen Sie den Anti-Skating-Knopf und stellen Sie die Zahl ein, die der Auflagekraft für den Tonabnehmer entspricht.



- Wenn die Auflagekraft Ihres Tonabnehmers mehr als 3,0 g beträgt, stellen Sie "3" ein.

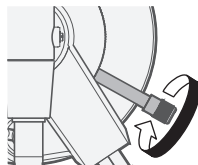
- 2** Drücken Sie den Anti-Skating-Knopf in Pfeilrichtung. Dadurch wird die Anti-Skating-Funktion eingeschaltet.



Stellen Sie die Höhe des Tonarms ein

Je nach verwendetem Tonabnehmer oder Tonabnehmergehäuse kann es sein, dass der Tonarm nicht parallel zur Schallplatte ausgerichtet ist, wenn die Nadel die Schallplatte berührt. Passen Sie in diesem Fall die Höhe des Tonarms an, bis er sich parallel zur Schallplatte befindet. Diese muss ordnungsgemäß eingestellt werden, damit die Nadel des Tonabnehmers die Rillen der Schallplatte richtig abtastet.

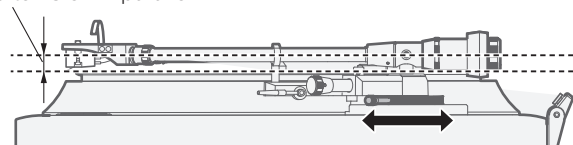
- 1 Drehen Sie den Einstellknopf für die Armhöhe gegen den Uhrzeigersinn, um ihn zu entriegeln.



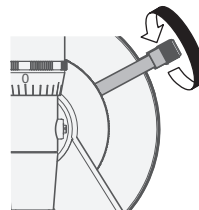
- 2 Verwenden Sie den Einstellknopf für die Armhöhe, um die Basis des Tonarms zu drehen und die Höhe einzustellen.

Nehmen Sie Anpassungen vor, bis sich der Tonarm parallel zur Oberfläche der Schallplatte befindet.

Halten Sie ihn parallel



- 3 Drehen Sie den Einstellknopf für die Armhöhe im Uhrzeigersinn, um ihn zu verriegeln.

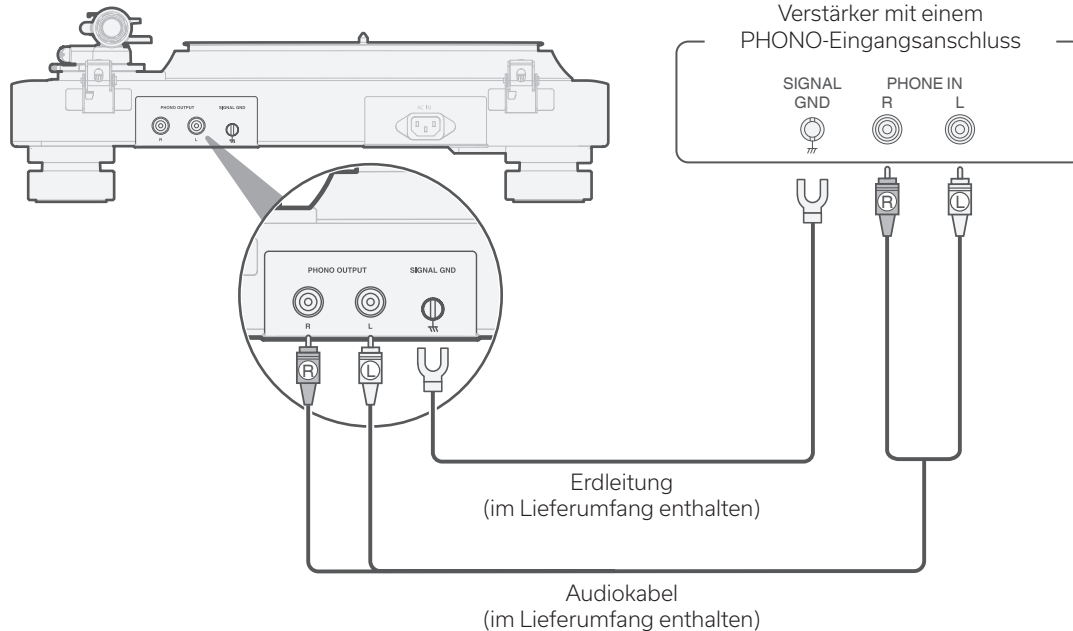


- Die Höhe des Tonarms kann von 0 bis 9 mm eingestellt werden.
- Wenn die Höhe des Tonabnehmers zu gering ist, ist es unter Umständen nicht möglich, den Tonarm durch Anpassen der Höhe des Tonarms parallel zur Schallplatte auszurichten. Platzieren Sie in diesem Fall die mitgelieferten Tonabnehmer-Abstandshalter zwischen dem Tonabnehmergehäuse und dem Tonabnehmer und nehmen Sie Anpassungen vor, bis sich der Tonarm parallel zur Schallplatte befindet.

3

Anschlüsse

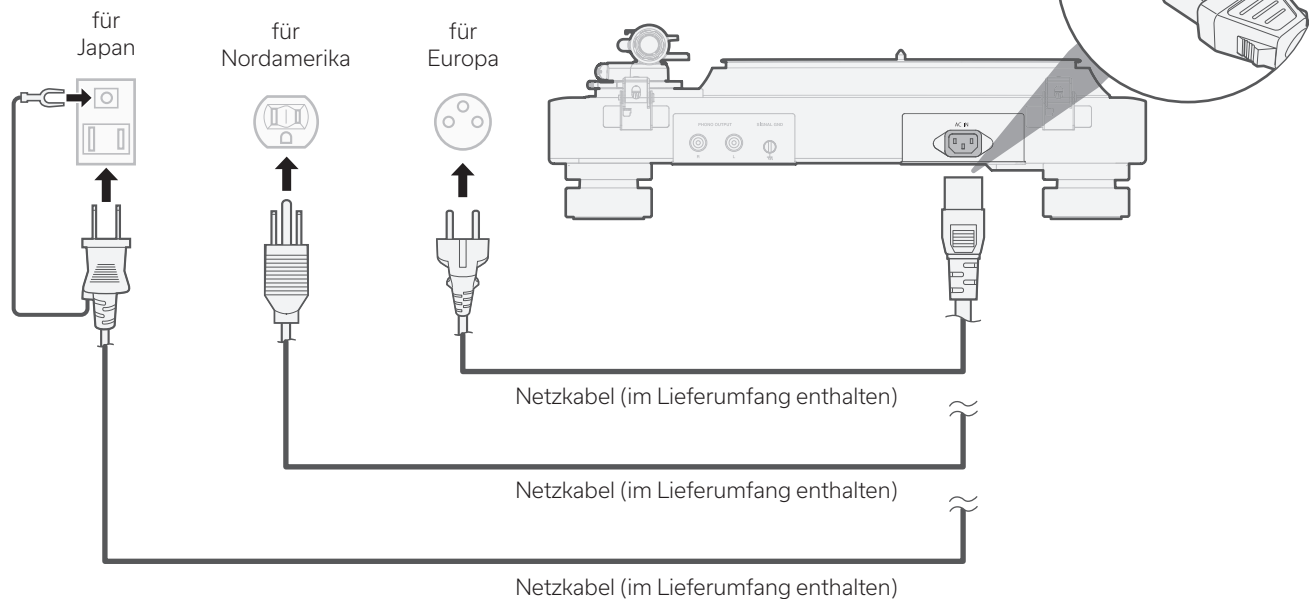
Schließen Sie einen Verstärker mit Phono-Eingang an



- Wenn ein an den Schallplattenspieler angeschlossenes Gerät über einen Erdanschluss verfügt, schließen Sie die Erdleitung (im Lieferumfang enthalten) an den Erdanschluss des Schallplattenspielers (SIGNAL GND) an. Dies kann die Störgeräusche während der Wiedergabe vermindern.

Schließen Sie das Netzkabel an

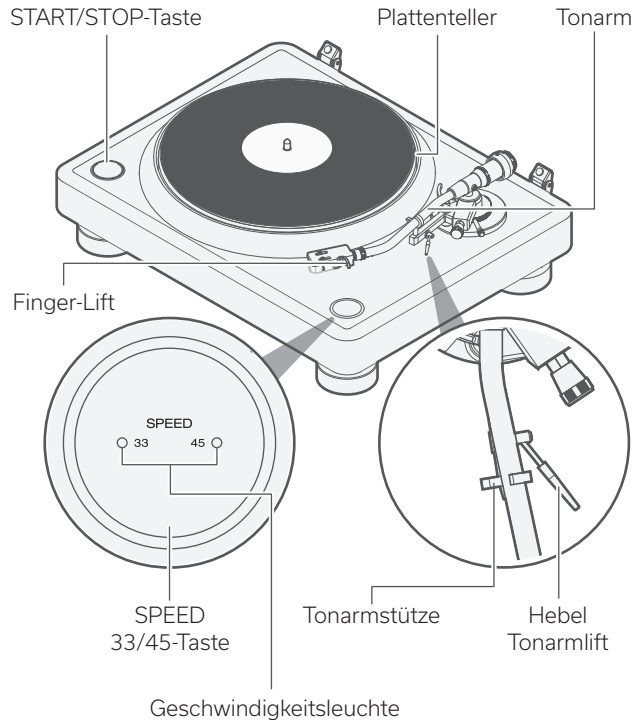
Ein Netzkabel für jede Region ist im Lieferumfang enthalten. Verwenden Sie das Netzkabel für Ihre Region.



- Der Schallplattenspieler wird eingeschaltet, wenn das an das Gerät angeschlossene Netzkabel in eine Steckdose eingesteckt wird.

4

Wiedergabe



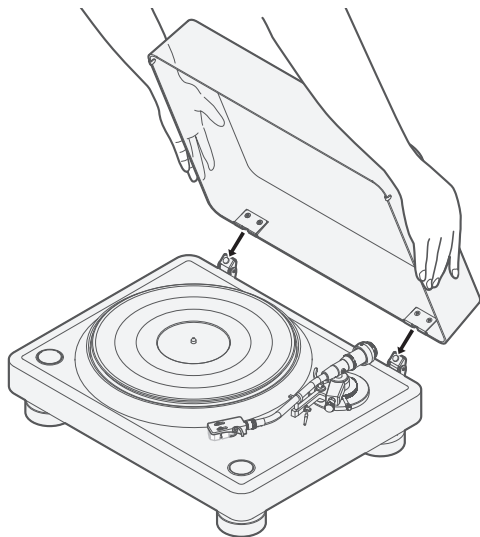
- 1 Legen Sie eine Schallplatte auf den Plattenteller.
- 2 Drücken Sie die SPEED 33/45-Taste, um die richtige Plattenteller-Geschwindigkeit für die wiederzugebende Schallplatte einzustellen.
Die Taste schaltet zwischen 33 1/3 U/min und 45 U/min um. Die aktuelle Geschwindigkeit wird durch die Geschwindigkeitsleuchte angezeigt.
- 3 Drücken Sie die START/STOP-Taste.
Der Plattenteller beginnt sich zu drehen.
- 4 Heben Sie den Hebel für den Tonarmlift an und nehmen Sie den Tonarm von der Tonarmstütze.
- 5 Greifen Sie den Finger-Lift und bewegen Sie die Nadelspitze genau über die Startposition des Stücks, das Sie abspielen möchten.
- 6 Senken Sie den Hebel für den Tonarmlift.
Der Tonarm senkt sich langsam ab und die Wiedergabe startet, sobald die Nadelspitze die Schallplatte berührt.



- Stecken Sie für EP-("Doughnut")-Schallplatten den mitgelieferten 45 U/Min-Adapter auf die Mittelachse.
- Der Schallplattenspieler unterstützt auch Schallplatten mit 78 U/min. Halten Sie die SPEED 33/45-Taste gedrückt und drücken Sie die START/STOP-Taste. Beide Geschwindigkeitsleuchten leuchten und die Geschwindigkeit wechselt zu 78 U/min.

Bringen Sie die Staubschutzhaube an

- 1 Setzen Sie die Kanten der Scharniere am Hauptgerät in die Scharnierschlitzte der Staubschutzhaube ein.



- Um die Staubschutzhaube abzunehmen, öffnen Sie die Staubschutzhaube vollständig und ziehen Sie sie dann in die Richtung, die den Pfeilen entgegengesetzt ist.

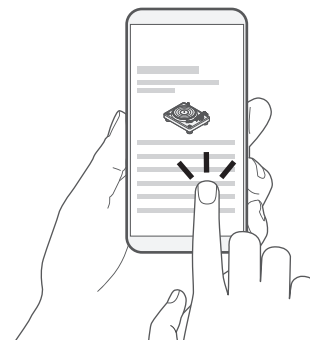
Bedienungsanleitung

Im Online-Handbuch finden Sie sonstige Informationen zu den Funktionen und Details zu den Bedienungsmöglichkeiten.

manuals.denon.com/DP3000NE/ALL/DE/



Online-Anleitung



Falls Sie weitere Informationen wünschen, besuchen Sie uns unter www.denon.com



DENON®

www.denon.com

Printed in China 5411 12055 10AS
© 2023 DEI Sales, Inc. All Rights Reserved.