

DENON®

PMA-900HNE

Integrated Network Amplifier

Quick start guide

Voordat u begint

Wat zit er in de doos?

Snelhandleiding



Netsnoer



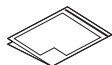
Veiligheidsinstructies



Afstandsbediening (RC-1246)



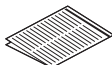
Voorzorgsmaatregelen
wanneer u de
batterijen gebruikt



2× R03/AAA-batterijen



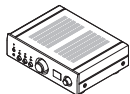
Opmerking over radio



Externe antennes voor
Bluetooth®/Wi-Fi®-
connectiviteit



Geïntegreerde stereo
versterker



Vereist voor installatie

Luidsprekers



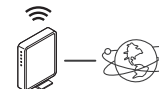
Luidsprekerkabels



Mobiel apparaat

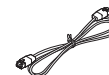


Wifi-router en
internetverbinding



Optioneel

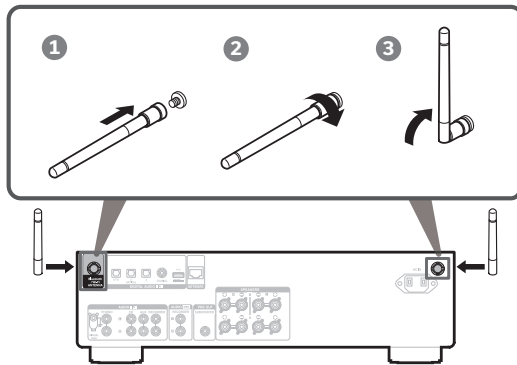
Ethernetkabel



Instelling

1 De antennes aansluiten

- 1 Plaats de antenne recht op de antenneaansluiting in de linker- en rechterbovenhoek van het achterpaneel.
- 2 Draai de antenne rechtsom tot deze volledig is aangesloten. Niet overmatig aanhalen.
- 3 Draai de antenne omhoog voor de best mogelijke ontvangst.

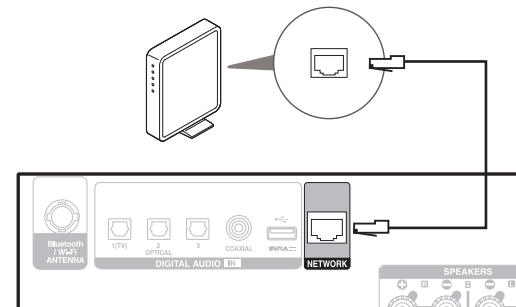


OPMERKING

De antennes zijn vereist voor zowel de Bluetooth- als de wififuncties.

Optioneel

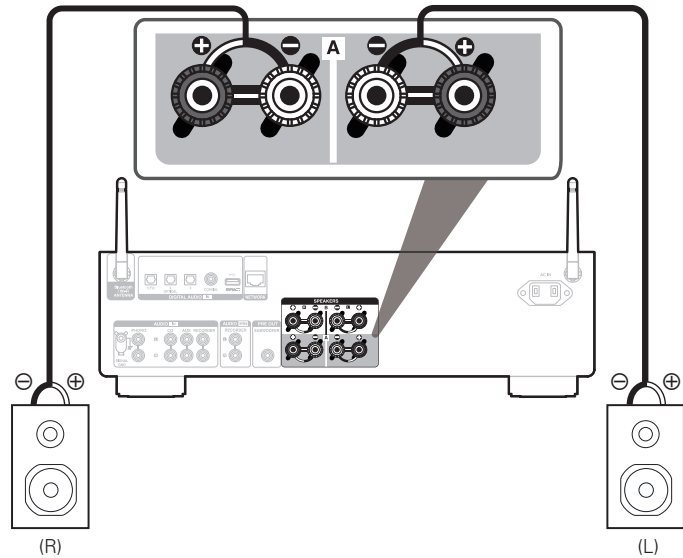
Als u PMA-900HNE verbindt met een bekabeld netwerk, sluit u een ethernetkabel (niet meegeleverd) aan tussen de versterker en uw router. Sluit de ethernetkabel aan als u de versterker verbindt met een draadloos netwerk.



2

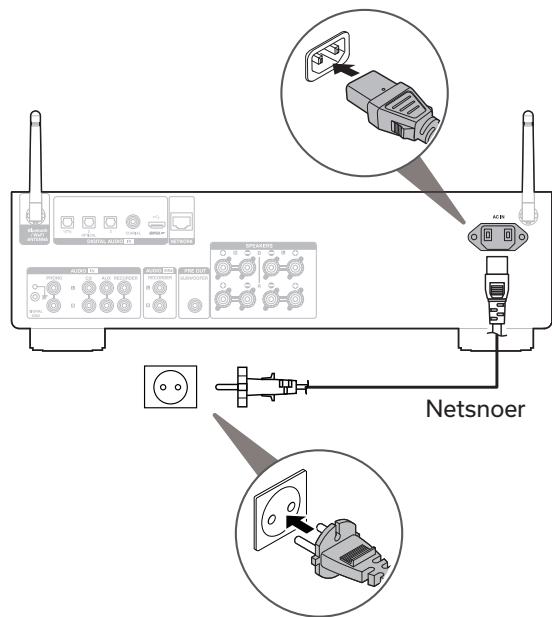
Sluit uw luidsprekers aan

Sluit uw luidsprekers aan tussen het PMA-900HNE en uw luidsprekers.

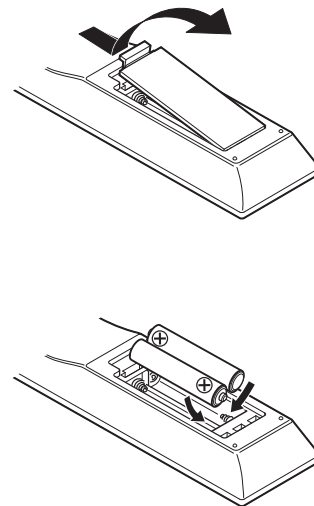


3 Aansluiten op de netstroom

Sluit de voedingskabel aan tussen het PMA-900HNE en een stopcontact.



4 Batterijen plaatsen in de afstandsbediening



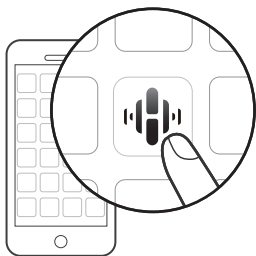
- Batterijen worden verwijderd in omgekeerde volgorde.

5 Gebruik de HEOS-app om de instelling van PMA-900HNE te voltooien

- 1 Ga naar de Apple App Store, Google Play of Amazon App Store en zoek "HEOS" om deze app te downloaden en te installeren.



- 2 Start de HEOS-app en volg de instructies in de app.



6 Apparaat toevoegen

Als u de HEOS-app al hebt en minstens één ingebouwd HEOS-apparaat hebt ingesteld, volgt u de onderstaande stappen om het PMA-900HNE toe te voegen aan uw draadloos netwerk.

- 1 Selecteer de pictogram instellingen ⚙ in de linkerbovenhoek van het hoofdmenu "Muziek" om het menu Instellingen weer te geven.



- 2 Selecteer "Apparaat toevoegen" in het menu Instellingen van de HEOS-app en volg de instructies:

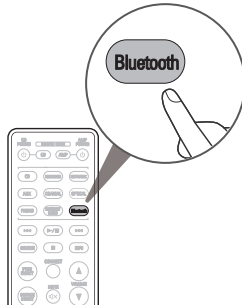


Muziek afspelen - Bluetooth

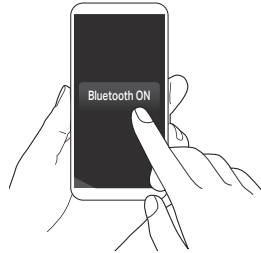
1 Druk op Bluetooth om Bluetooth te selecteren.

Wanneer u deze voor het eerst gebruikt, gaat de versterker automatisch naar de koppelingsmodus en verschijnt "Bluetooth Pairing..." op het display.

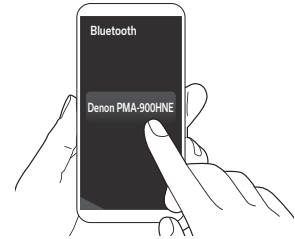
Bluetooth
Pairing...



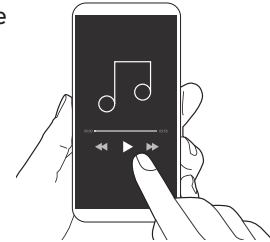
2 Activeer Bluetooth op uw apparaat.



3 Selecteer "Denon PMA-900HNE" in de lijst met Bluetooth-apparaten.



4 Speel muziek af met elke app op uw apparaat.



- Om te koppelen met andere Bluetooth-apparaten, houdt u Bluetooth op de afstandsbediening ingedrukt tot "Bluetooth Pairing..." wordt weergegeven op het toestel.

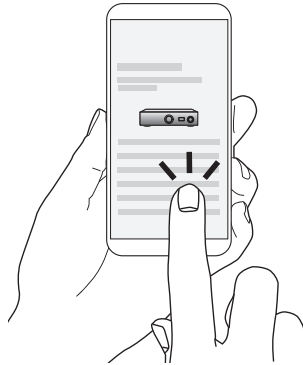
Gebruiksaanwijzing

Raadpleeg de online handleiding voor informatie over andere functies en details over de bedieningsprocedure.

manuals.denon.com/PMA900HNE/EU/NL/



Online Handleiding



Bezoek www.denon.com voor meer informatie.

Trademark information



The Bluetooth® word mark and logos are registered trademarks owned by the Bluetooth SIG, Inc. and any use of such marks by D&M Holdings Inc. is under license. Other trademarks and trade names are those of their respective owners.



The Wi-Fi CERTIFIED logo is a registered trademark of the Wi-Fi Alliance. Wi-Fi Certification provides assurance that the device has passed the interoperability test conducted by the Wi-Fi Alliance, a group that certifies interoperability among wireless LAN devices.

DENON®

www.denon.com

Printed in Vietnam 5411 11958 00AD
© 2022 Sound United. All Rights Reserved.