

DENON[®]

DP-3000NE

Direct Drive Turntable

Gebruiksaanwijzing

Front

Rear



Vorzorgsmaatregelen bij werken met de eenheid	3
Over verzorging	3
Over condensvorming	3
Over smeren	3
Accessoires	4
Namen en functies van onderdelen	6
Front	6
Rear	8

Vorbereidingen

Montage	10
De draaitafel monteren	11
Het tegengewicht plaatsen	11
Bevestigen van het element	12
De toonkop monteren	14
De stofkap bevestigen	15
Het subgewicht monteren	15
Aanpassingen	16
De hoogte van de isolators aanpassen	16
Aanpassen van de naalddruk	17
Antislip aanpassen	20
De hoogte van de toonarm aanpassen	21

Aansluitingen

De versterker met phono-ingang aansluiten	24
Het netsnoer aansluiten	25

Weergave

Plaat afspelen	26
Plaat afspelen	26
Weergave stoppen	28

Tips

Inhoud	29
Probleemoplossing	30
De voeding wordt niet ingeschakeld	31
De voeding kan niet worden uitgeschakeld	31
Er is geen geluid hoorbaar	31
Zoemend geluid hoorbaar	32
Audio wordt overgeslagen, krast of is vervormd	32
Er is gehuil hoorbaar	33
De beweging van de toonarm stopt halverwege	33
De plaat draait niet aan de ingestelde snelheid	33

Appendix

Technische gegevens	34
----------------------------	-----------



Voorzorgsmaatregelen bij werken met de eenheid

Over verzorging

- Reinig de behuizing en de stofkap met een reinigingsdoek. Volg de instructies bij het gebruik van een chemisch schoonmaakmiddel.
- Zowel benzeen, verfverdunder, andere organische reinigingsmiddelen als insecticiden kunnen veranderingen aan het materiaal en verkleuring veroorzaken wanneer het met het toestel in aanraking wordt gebracht en mogen daarom niet worden gebruikt.

Over condensvorming

Als er grote verschillen zijn tussen de temperatuur in het toestel en daarbuiten, dan kunnen er op sommige werkende onderdelen binnen in de eenheid waterdruppels (condens) verschijnen waardoor het toestel mogelijk niet naar behoren functioneert. Wanneer dit zich voordoet laat u het toestel gedurende een paar uren met uitgeschakelde netspanning staan en wacht u totdat het temperatuurverschil is afgenomen voordat u het toestel weer in gebruik neemt.

Over smeren

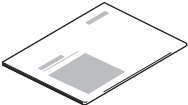
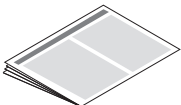
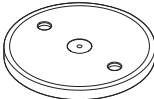
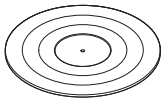
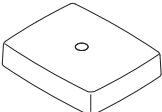
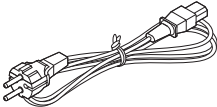
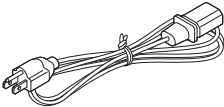
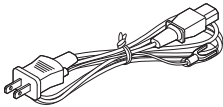
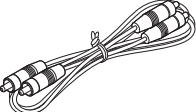

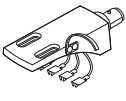
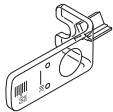
De motor moet niet worden gesmeerd. Smeer deze eenheid niet.



Dank u voor het vertrouwen dat u in dit Denon-product hebt gesteld. Lees deze gebruiksaanwijzing aandachtig door voordat u het product gaat gebruiken. Bewaar deze gebruiksaanwijzing na deze te hebben gelezen zodat u deze later opnieuw kunt raadplegen.

Accessoires

Controleer of de volgende onderdelen bij het product zijn geleverd.

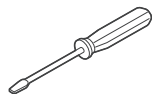
 <p>Snelhandleiding</p>	 <p>Veiligheidsinstructies</p>	 <p>Draaitafel</p>	 <p>Draaitafelmat</p>
 <p>Stofkap</p>	 <p>Netsnoer (voor model Europa)</p>	 <p>Netsnoer (voor model Noord-Amerika)</p>	 <p>Netsnoer (voor model Japan)</p>
 <p>Audiokabel</p>	 <p>Aardingsdraad</p>	 <p>Toonkop (Met looddraad)</p>	 <p>Overhangprofiel</p>





Schroevenset voor het monteren
van een cartridge

- Schroeven (kort/middel/lang): 2 elk
- Moeren: 2
- Sluitringen: 2



Schroevendraaier



Tegengewicht



Subgewicht



Hulpstuk voor 45 toerent

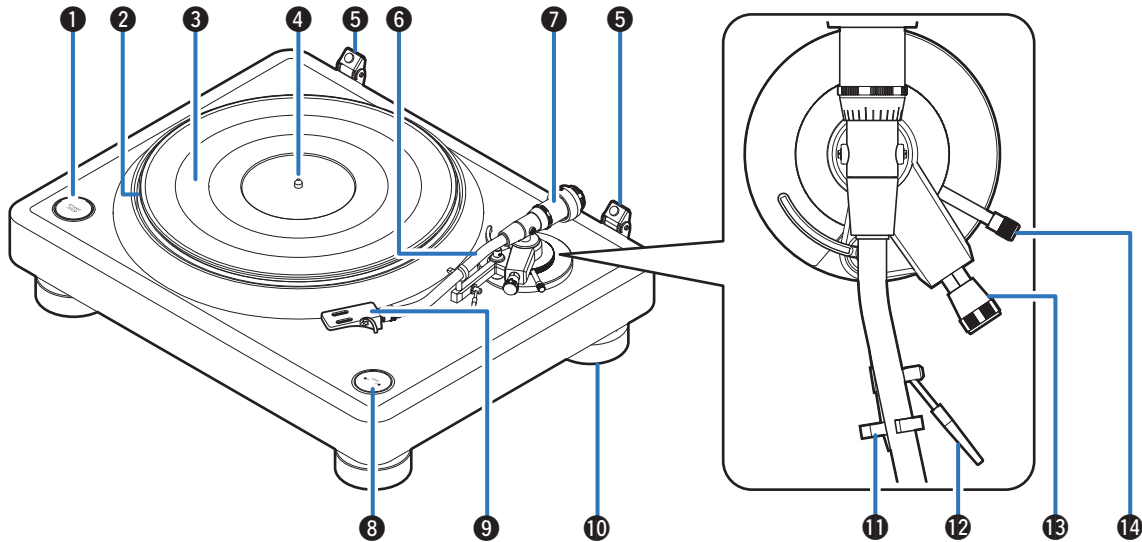


Afstandhouders cartridge



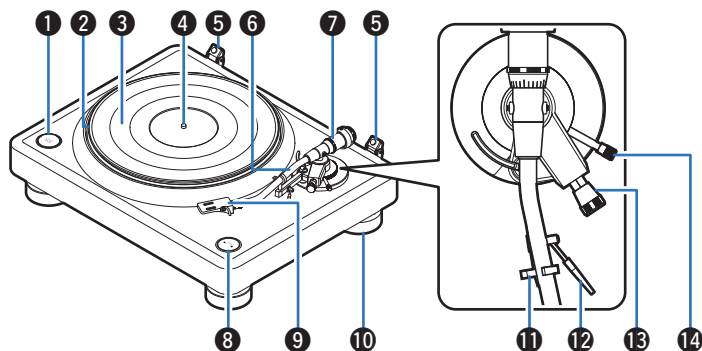
Namen en functies van onderdelen

Front



Raadpleeg de volgende bladzijde voor details.



**1 START/STOP-toets**

Start en stopt de draaitafel. (👉 blz. 26)

2 Draaitafel

Wordt vastgemaakt door te monteren op de centrale as op het hoofdtoestel. (👉 blz. 11)

3 Draaitafelmat

Wordt bovenop de plaat gemonteerd. (👉 blz. 11)

4 Centrale as

Plaats de draaitafel en grammofoonplaten zo, dat deze naar buiten komt door het midden.

5 Scharnier voor het bevestigen van de stofkap

Wordt gebruikt voor het bevestigen van de meegeleverde stofkap. (👉 blz. 15)

6 Toonarm

- Het tegengewicht wordt op de achterzijde gemonteerd. (👉 blz. 11)
- De toonkop is bevestigd op het uiteinde. (👉 blz. 14)
- Het subgewicht wordt op de achterzijde gemonteerd. (👉 blz. 15)

7 Tegengewicht

Wordt bevestigd aan de achterkant van de toonarm om de druk van de naald te regelen.

- “Het tegengewicht plaatsen” (👉 blz. 11)
- “Aanpassen van de naaldruk” (👉 blz. 17)

8 Toets SPEED 33/45

Stel de correcte snelheid in voor de plaat die u afspeelt. (👉 blz. 26)

9 Toonkop

Monteer een in de handel verkrijgbare cartridge op de toonkop en monteer vervolgens de toonkop op het uiteinde van de toonarm. (👉 blz. 12)

10 Isolator

De hoogte van de isolator kan worden aangepast. (👉 blz. 16)

11 Armondersteuning

Laat hier de toonarm rusten als deze niet in gebruik is voor het afspelen van platen.

12 Hefhendel

Verhoogt en verlaagt de toonarm. Door de hendel te laten zakken, gaat de toonarm omlaag zodat de naald wordt geplaatst zonder de naald zelf of de af te spelen plaat te beschadigen. (Standaard fabrieksinstelling: gezakte positie)

13 Anti-slipknop

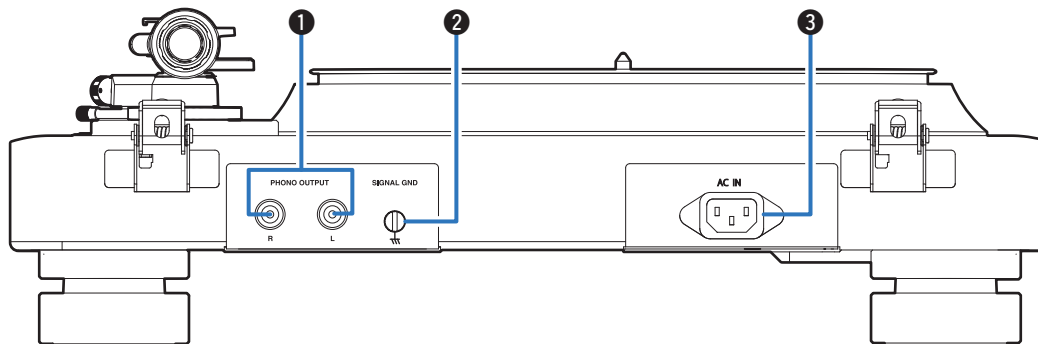
Past de antiskating aan. (👉 blz. 20)

14 Afstelknop armhoogte

Pas de hoogte van de toonarm aan volgens de cartridge en toonkop die u gebruikt. (👉 blz. 21)



Rear



1 PHONO OUTPUT-aansluitingen

Sluit apparaat aan, zoals een versterker met PHONO-ingang.
(☞ blz. 24)

2 SIGNAL GND-aansluiting

Gebruik de meegeleverde aardingsdraad, zelfs wanneer u deze eenheid aansluit op versterkers met geaarde aansluitingen.
(☞ blz. 24)

3 AC-netingang (AC IN)

Wordt gebruikt voor het aansluiten van het netsnoer. (☞ blz. 25)

■ Inhoud

Montage

De draaitafel monteren	11
Het tegengewicht plaatsen	11
Bevestigen van het element	12
De toonkop monteren	14
De stofkap bevestigen	15
Het subgewicht monteren	15

Aanpassingen

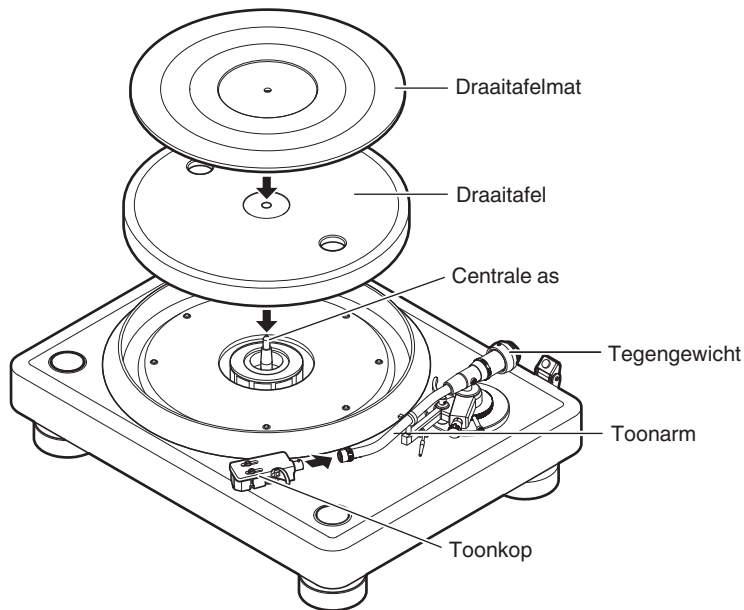
De hoogte van de isolators aanpassen	16
Aanpassen van de naalddruk	17
Antislip aanpassen	20
De hoogte van de toonarm aanpassen	21



Montage

Monteer deze meegeleverde onderdelen vóór gebruik op het hoofdtoestel.

Zorg dat u de installatie uitvoert op een stabiel, effen oppervlak om de invloed van trillingen of hellende hoeken te voorkomen bij het afspelen van platen te verhinderen.

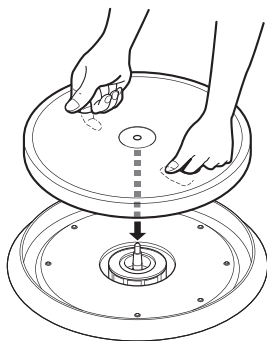


OPMERKING

- Zorg dat het netsnoer tijdens de montage niet is aangesloten tussen dit toestel en een stopcontact.

De draaitafel monteren

- 1 Plaats het gat in het midden van de draaitafel op de centrale as.



OPMERKING

- Controleer of er geen vreemde objecten rond de centrale as aanwezig zijn voordat u de draaitafel monteert.
- De draaitafel is zwaar. Ga er voorzichtig mee om.
- Zorg dat uw vingers niet gekneld raken bij het monteren.

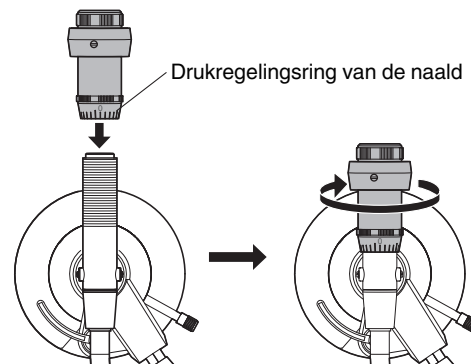
- 2 Monteer de draaitafelmat op de draaitafel.



- Monteer de mat met de kant met het DENON-logo omlaag gericht.

Het tegengewicht plaatsen

- 1 Schuif het tegengewicht op de as op de achterkant van de toonarm en draai het in de richting van de pijl terwijl u er zacht tegen duwt.



- Plaats het tegengewicht zo dat de drukregelingsring van de naald naar voren is gericht.

OPMERKING

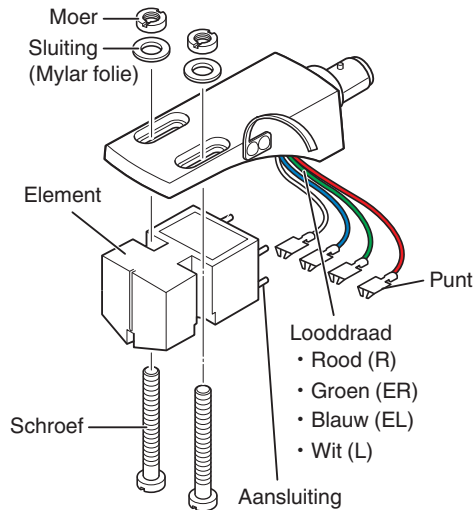
- Deze moet voorzichtig worden gemonteerd om te voorkomen dat er overmatige kracht wordt uitgeoefend omdat de draad van het contragewicht delicaat is.



Bevestigen van het element

1 Bevestig de toonkop losjes aan de cartridge (niet meegeleverd).

- Raadpleeg het display of de handleiding van de cartridge die u gebruikt en zorg dat de looddraad correct is aangesloten op de cartridgeaansluiting.
- Om de overhang af te stellen, zet u de cartridge tijdelijk vast zodat deze niet kan worden verplaatst.

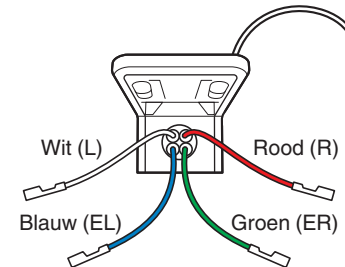


OPMERKING

- Gebruik de meegeleverde schroeven, moeren, sluitingen en schroevendraaier.
- Raak de naald niet aan.

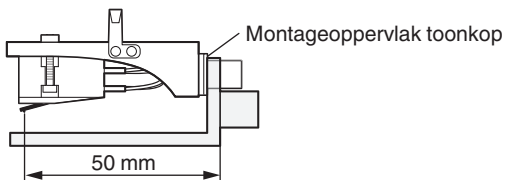


- Als de looddraad op de toonkop is losgekoppeld, sluit u het uiteinde van de looddraad aan op de terminal, zoals hieronder weergegeven.
- De meegeleverde looddraden kunnen worden vervangen door in de handel verkrijgbare looddraden.

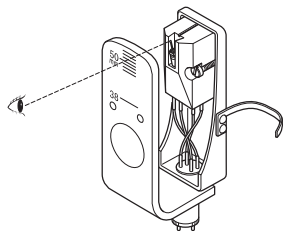


2 Pas de overhang aan en maak de cartridge vervolgens stevig vast aan de toonkop.

- ① Monteer het overhangprofiel (meegeleverd) op de toonkop.



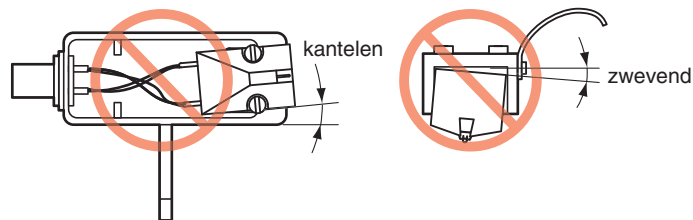
- ② Pas de positie van de cartridge zo aan, dat de naald zich op het 50 mm punt van het overhangprofiel bevindt.
- 50 mm: dit is de afstand waarop het naaldpunt de linker- en rechterkanalen traceert met een optimale balans volgens de positionering van de draaitafel en de toonarm. (overhangwaarde)



- ③ Draai de schroeven vast met een schroevendraaier om de cartridge vast te maken aan de toonkop.

OPMERKING

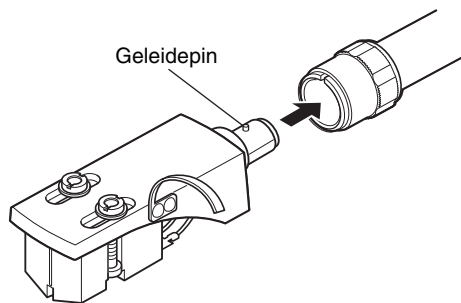
- Monteer de cartridge zonder kantelen of zweven zodat de naaldpunt de groef op de plaat correct kan volgen.



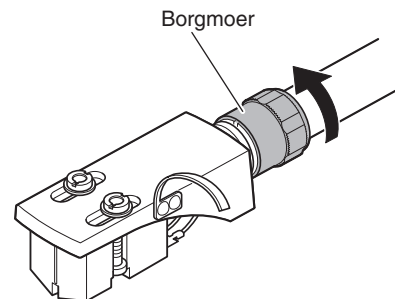
De toonkop monteren

1 Schuif de toonkop in de opening van de toonarm.

- Schuif de toonkop met de geleidepin naar boven gericht en plaats deze lijnrecht op het gat aan het begin van de toonarm.



2 Draai de borgmoer in de richting van de pijl om de toonkop vast te zetten.

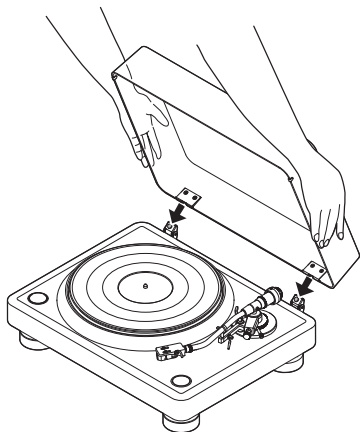


OPMERKING

- Raak de naald niet aan.
- Houd de toonkop en de toonarmaansluiting schoon. Als ze vuil zijn, kan dit de geluidskwaliteit beïnvloeden. Regelmatige reiniging is aanbevolen.

De stofkap bevestigen

- 1 Stop de randen van de scharnieren op de hoofdeenheid in de scharniersleuven van de stofkap.

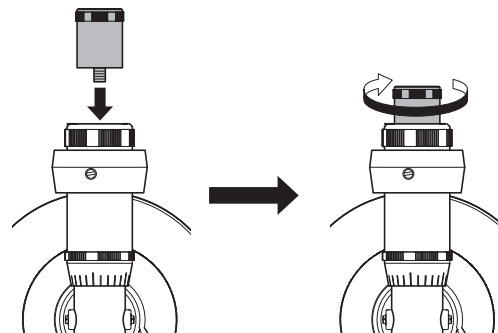


- Om de stofkap te verwijderen, opent u de kap helemaal en trekt u deze in de tegenovergesteld richting van deze die door de pijlen is aangegeven.

Het subgewicht monteren

Als uw cartridge en toonkop te zwaar zijn om de toonarm parallel met het tegengewicht alleen te houden, maakt u het meegeleverde subgewicht vast aan de toonarm om deze in evenwicht te houden.

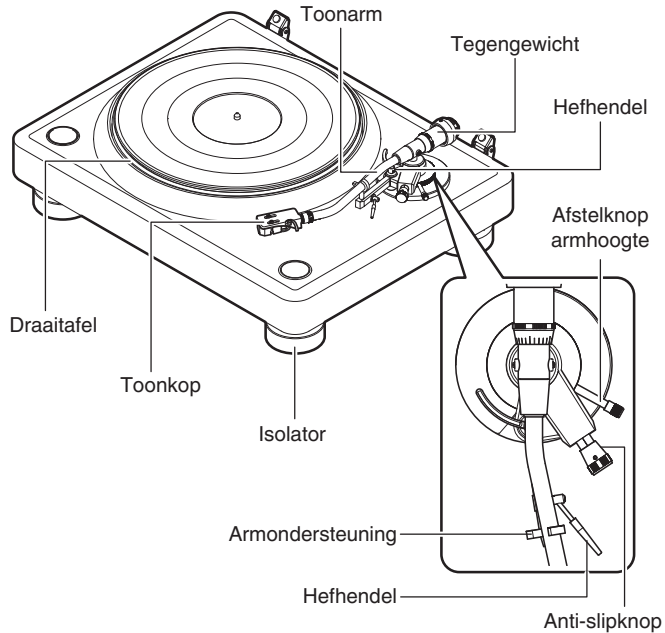
- 1 Monteer het subgewicht achter het tegengewicht door het in de schroefopening aan de achterkant van de toonarm te stoppen.



- Raadpleeg "Geschikt cartridgegewicht" (☞ blz. 35) voor details over het gewichtsbereik van cartridges die compatibel zijn met elk van de gewichten.

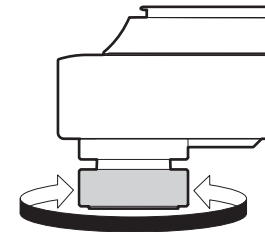


Aanpassingen



De hoogte van de isolators aanpassen

- 1 Draai aan de isolators om hun hoogte aan te passen zodat de draaitafel waterpas is geplaatst.



Vermeedert de hoogte

Vermindert de hoogte

OPMERKING

- Haal de isolators niet te vast aan omdat dit schade kan veroorzaken.



- U kunt een in de handel verkrijgbare waterpas gebruiken voor een nauwkeurigere afstelling.

OPMERKING

- Zorg dat het netsnoer tijdens het uitvoeren van aanpassingen niet is aangesloten tussen dit toestel en een stopcontact.

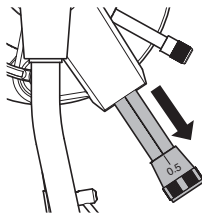


Aanpassen van de naalddruk

Om de naald de groef van de plaat te laten volgen en geluid (trillingen) op te nemen, moet door de naaldpunt een constante druk (naalddruk) worden uitgeoefend op de plaat. Voor elk element is een geschikte pendrukwaarde opgegeven. Als de pendruk hoger of lager is dan de opgegeven waarde, wordt het afspeelgeluid van de plaat vervormd en gaat de naald opspringen. Maar dat is nog niet alles, want de naald kan sneller verslijten en de plaat kan worden beschadigd. Zorg er daarom voor dat u de naalddruk aanpast aan de geschikte waarde.

1 Trek de anti-slipknop in de richting van de pijl.

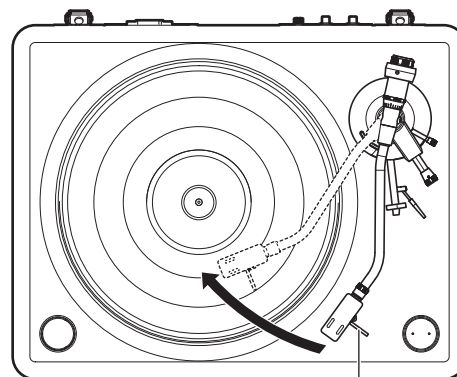
Hiermee wordt de anti-slipfunctie uitgeschakeld.



2 Laat de hefhendel zakken.

3 Neem de toonarm van de armsteun.

4 Houd de vingerhendel van de naaldhouder vast en beweeg de toonarm over de draaitafel.



Vingerhendel

OPMERKING

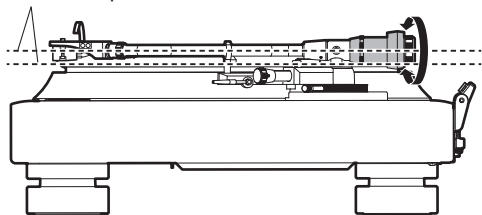
- Voor een cartridge met een afneembare naaldbescherming, verwijdert u deze bescherming.



5 Draai het tegengewicht zo, dat de toonarm parallel boven de draaitafel blijft zweven.

- Stel het evenwicht in door het tegengewicht geleidelijk te draaien terwijl u af en toe de positie controleert door uw hand weg te trekken.

Houd deze parallel

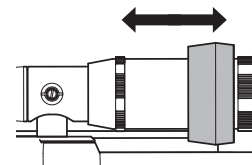
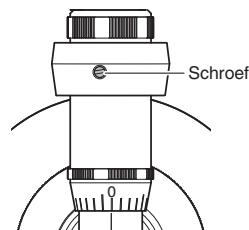


OPMERKING

- Zorg dat de naald de draaitafelmat of de hoofdeenheid niet raakt.



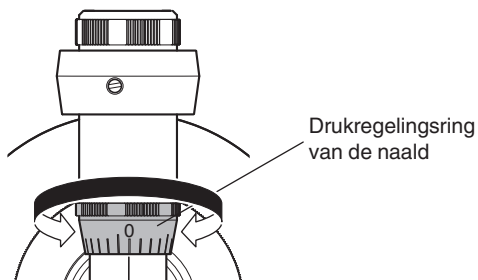
- Aanpassingen kunnen ook worden gemaakt door het onderdeel van het tegengewicht te verschuiven. Maak de schroef van het tegengewicht los met de meegeleverde schroevendraaier en verschuif het tegengewicht. Haal de schroef na het aanpassen aan om het tegengewicht vast te maken.



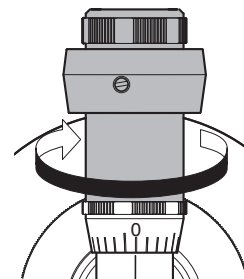
- Als uw cartridge en toonkop te zwaar zijn om de toonarm parallel met het tegengewicht alleen te houden, maakt u het meegeleverde subgewicht vast aan de toonarm. (☞ blz. 15)



- 6** Plaats de toonarm terug op de arondersteuning.
- 7** Houd het tegengewicht tegen met een vinger zodat het niet beweegt en draai de drukregelingsring van de naald zodanig dat de "0"-markering precies op de lijn van de toonarm staat.



- 8** Draai het tegengewicht in de richting van de pijl om de juiste druk in te stellen voor de cartridgenaald.

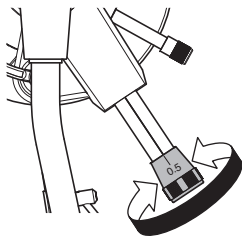


- Raadpleeg de handleiding van de cartridge die u gebruikt voor details over de juiste druk voor de cartridgenaald.

Antislip aanpassen

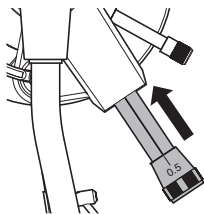
De antiskating-regeling wordt uitgevoerd om de kracht die de naaldpunt naar binnen trekt door de rotatie van de plaat, tegen te werken.

- 1 Draai aan de anti-slipknop en stel hetzelfde cijfer in als de druk voor de cartridge-naald.**



- 2 Duw de anti-slipknop in de richting van de pijl.**

Hiermee wordt de anti-slipfunctie ingeschakeld.



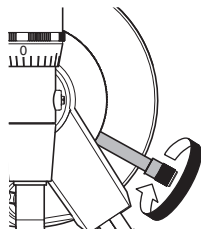
- Als de naaldruk van uw cartridge hoger is dan 3 g, stelt u "3" in.
- Dit zal de gevoeligheid van de arm niet beïnvloeden omdat de antislipfunctie van dit toestel wordt uitgevoerd door een magnetisch systeem dat niet in contact komt met de as van de toonarm.



De hoogte van de toonarm aanpassen

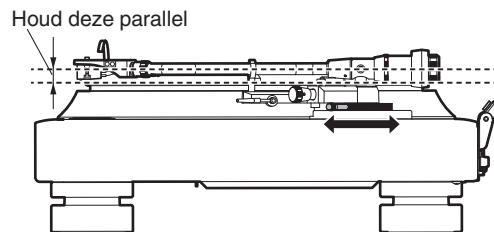
Afhankelijk van de cartridge of toonkop die u gebruikt, zal de toonarm mogelijk niet parallel zijn ten opzichte van de plaat wanneer de naald de plaat raakt. Als dit gebeurt, past u de hoogte van de toonarm aan tot deze parallel is ten opzichte van de plaat. Dit moet correct worden aangepast zodat de naald van de cartridge de groeven van de plaat correct zal volgen.

- 1 Draai de afstelknop voor de armlengte linksom om deze te ontgrendelen.**

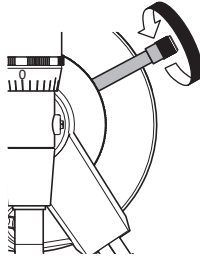


- 2 Gebruik de afstelknop voor de armlengte om de basis van de toonarm te draaien en stel dan de hoogte af.**

- Pas dit aan tot de toonarm parallel is ten opzichte van de bovenkant van de plaat.



3 Draai de afstelknop voor de armhoogte rechtsom om deze te vergrendelen.



- De hoogte van de toonarm kan worden aangepast van 0 tot 9 mm.
- Als de cartridgehoogte te klein is, zal het wellicht niet mogelijk zijn om de toonarm parallel te plaatsen ten opzichte van de plaats door de toonarm aan te passen. Als dit gebeurt plaatst u de meegeleverde afstandhouders van de cartridge tussen de toonkop en de cartridge en pas deze aan tot de toonarm parallel staat ten opzichte van de record.



■ Inhoud

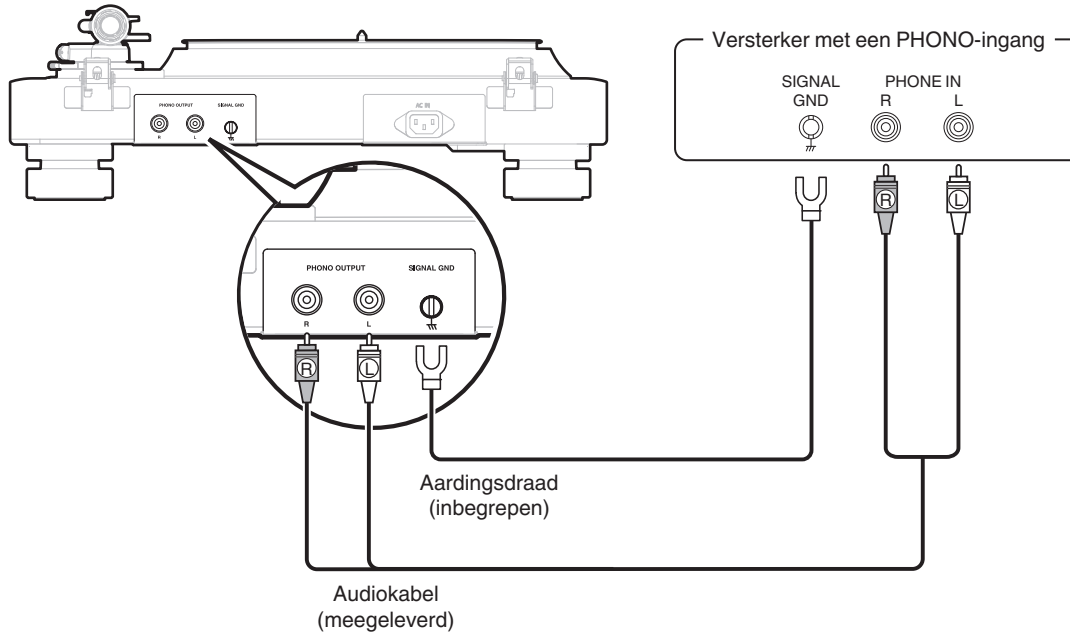
De versterker met phono-ingang aansluiten	24
Het netsnoer aansluiten	25

OPMERKING

- Steek de stekker van het netsnoer pas in het stopcontact nadat alle verbindingen zijn gemaakt.
- Bind netsnoeren en aansluitsnoeren of verschillende aansluitsnoeren niet samen tot een bundel. Dit kan gezoem of ruis veroorzaken.



De versterker met phono-ingang aansluiten



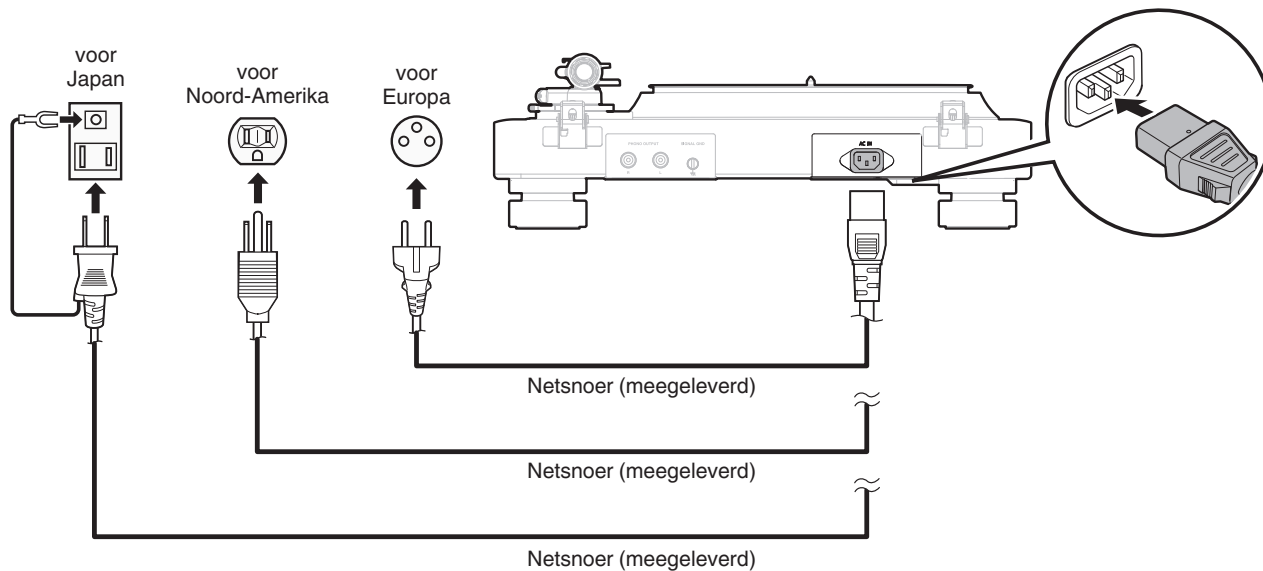
- Als een apparaat dat is aangesloten op dit toestel een aardingsaansluiting heeft, sluit u de aardingskabel (meegeleverd) aan op de aardingsaansluiting van dit toestel (SIGNAL GND). Dit kan ruis tijdens het afspelen verminderen.
- Rode en zwarte rubberen ringen zijn bevestigd aan de audiokabelstekkers om het onderscheid te maken tussen de linker- en rechterzijde. Maak de ringen opnieuw vast wanneer ze loskomen.



Het netsnoer aansluiten

Stop de stekker in het stopcontact nadat u alle aansluitingen hebt voltooid.

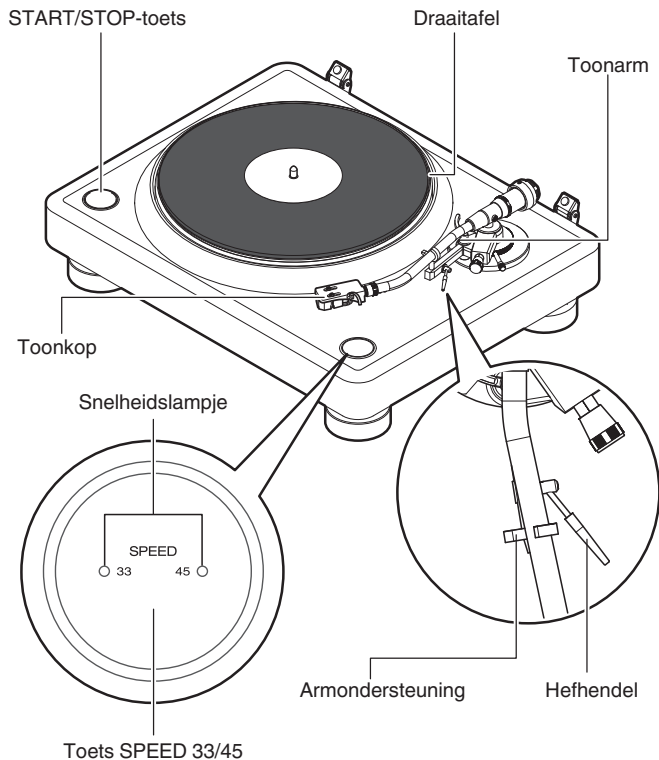
Er is voor elke regio een netsnoer meegeleverd. Gebruik het netsnoer voor uw regio.



OPMERKING

- Dit toestel schakelt in wanneer het netsnoer dat is aangesloten op het toestel, in een stopcontact wordt gestopt.
- Wanneer u uw huis voor een lange periode verlaat of wanneer u op vakantie gaat, zorg dan dat u het netsnoer uit het stopcontact trekt.

Plaat afspelen



Plaat afspelen

1 Plaats een langspeelplaat op de draaitafel.



- Voor EP's plaatst u het meegeleverde hulpstuk voor 45 toe ren op de centrale as.
- De adapter voor 45 rpm platen kan ook worden gebruikt als een stabilisator.

2 Druk op de SPEED 33/45-knop om de juiste draaitafelsnelheid in te stellen voor de plaat die u speelt.

De knop schakelt tussen 33 1/3 rpm en 45 rpm. De huidige snelheid wordt weergegeven in het snelheidslampje.



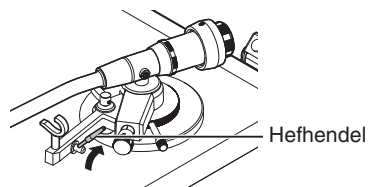
- Dit toestel ondersteunt ook 78 rpm platen. Druk op de START/STOP-toets terwijl u op de toets SPEED 33/45 drukt. Beide snelheidslampjes lichten op en de snelheid wijzigt naar 78 rpm.
- De toeren van de plaat worden normaal aangegeven op de hoes van de plaat.
- Na het indrukken van de SPEED 33/45-toets, licht het snelheidslampje op gedurende ca. 20 seconden.
- Het snelheidslampje dat overeenkomt met de ingestelde snelheid, wordt ingeschakeld wanneer de draaitafel draait.
- Nadat de draaitafel stopt, schakelt het snelheidslampje uit na ca. 20 seconden.

3 Druk op de toets START/STOP.

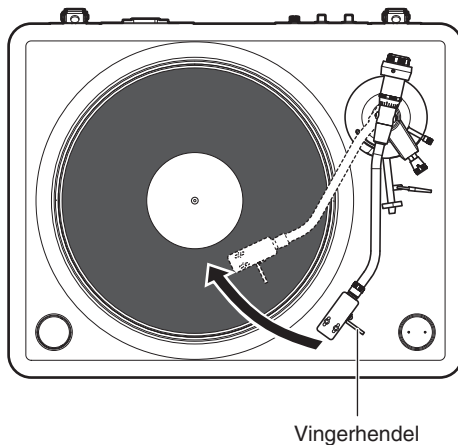
De draaitafel begint te draaien.



- 4** Til de hefhandel op en neem de toonarm van de armsteun.

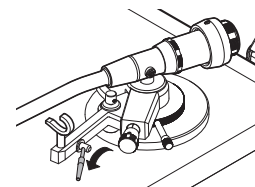


- 5** Pak de vingerhendel beet en beweeg de naaldpunt naar de beginpositie van het nummer dat u wilt afspelen.



- 6** Laat de hefhandel zakken.

De toonarm zakt langzaam en het afspelen begint wanneer de punt van de naald in contact komt met de plaat.



- Zorg dat u de platen niet krast.
- Let op het volgende tijdens het afspelen.
 - Raak de toonarm of draaitafel niet aan.
 - Koppel de voeding niet los.
- Zorg dat dit toestel niet wordt onderworpen aan trilling of impact.
- Vervang de plaat niet zolang de draaitafel niet volledig is gestopt.
- Oefen geen druk uit met uw hand om de draaitafel te stoppen terwijl deze draait. Hierdoor wordt interne warmte opgebouwd wat kan leiden tot storing van de apparatuur of brand.

Weergave stoppen

- 1 Til de hefhandel op.**
Til de toonarm op om de naald van de plaat te nemen.
- 2 Houd de vingerhendel van de naaldhouder vast en breng de toonarm terug naar de arondersteuning.**
- 3 Laat de hefhandel zakken.**
- 4 Druk op de toets START/STOP.**
De draaitafel stopt.



Inhoud

■ Probleemoplossing

De voeding wordt niet ingeschakeld	31
De voeding kan niet worden uitgeschakeld	31
Er is geen geluid hoorbaar	31
Zoemend geluid hoorbaar	32
Audio wordt overgeslagen, krast of is vervormd	32
Er is gehuil hoorbaar	33
De beweging van de toonarm stopt halverwege	33
De plaat draait niet aan de ingestelde snelheid	33



Probleemoplossing

Als een probleem optreedt, moet u eerst het volgende controleren:

1. Zijn de aansluitingen juist ?
2. Wordt het toestel bediend zoals wordt beschreven in de gebruiksaanwijzing?
3. Werken de andere componenten naar behoren ?

Als dit toestel niet naar behoren werkt, controleer dan de overeenkomende symptomen in deze sectie.

Als de symptomen niet overeenkomen met deze die hier zijn beschreven, dient u uw leverancier te raadplegen omdat dit kan te wijten zijn aan een fout in dit toestel. Koppel in dit geval onmiddellijk de voeding uit en neem contact op met de winkel waar u dit toestel hebt aangeschaft.



De voeding wordt niet ingeschakeld

De voeding wordt niet ingeschakeld.

- Controleer of de stekker goed in het stopcontact zit. (👉 blz. 25)

De voeding kan niet worden uitgeschakeld

De voeding kan niet worden uitgeschakeld.

- Dit toestel heeft geen voedingsschakelaar. Wanneer u uw huis voor een lange periode verlaat of wanneer u op vakantie gaat, zorg dan dat u het netsnoer uit het stopcontact trekt.

Er is geen geluid hoorbaar

Er wordt geen geluid weergegeven. Of het geluid is vervormd.

- Controleer de aansluitingen van alle apparaten. (👉 blz. 23)
- Sluit de aansluitkabels stevig aan.
- Controleer of de ingangen en uitgangen niet omgekeerd zitten.
- Controleer de kabels op schade.
- Controleer de functie en bediening van de functie van de versterker en pas indien nodig aan.
- Zorg dat de cartridge correct is vastgemaakt. (👉 blz. 12)



Zoemend geluid hoorbaar

Zoemend geluid hoorbaar.

- Controleer of de aardingsdraad van de audiokabel is aangesloten op de versterker. (👉 blz. 24)
- Controleer of de audiokabel correct is aangesloten op de versterker. (👉 blz. 24)
- Controleer of de toonkop stevig is bevestigd aan de toonarm. (👉 blz. 14)

Audio wordt overgeslagen, kras of is vervormd

Audio wordt overgeslagen, kras of is vervormd.

- Er wordt geen juiste naaldruk uitgeoefend. Pas dit aan naar de juiste druk. (👉 blz. 17)
- Controleer of er geen krassen op de plaat zitten.
- Controleer of de plaat niet vervormd is.
- Controleer of er geen vuil of stof op de naald of de plaat zit.



Er is gehuil hoorbaar

Er is gehuil hoorbaar.

- Dit toestel en deze luidspreker staan te dicht bij elkaar. Plaats de luidspreker verder weg van dit toestel.
- Dit toestel is in een onstabiele positie. Installeer het op een stabiele, vlakke plaats.
- Het afspeelvolumen is te luid. Regel het volume van de aangesloten versterker naar het geschikte niveau.

De beweging van de toonarm stopt halverwege

De toonarm volgt niet tijdens het afspelen.

- Controleer of er geen krassen op de plaat zitten.
- Controleer of er niets de toonarm hindert.

De plaat draait niet aan de ingestelde snelheid

De draaitafel draait niet aan de ingestelde snelheid.

- Het snelheidslampje knippert continu wanneer de draaitafel niet draait aan de ingestelde snelheid. Koppel de voedingskabel los, sluit deze opnieuw aan en druk vervolgens opnieuw op de knop START/STOP. Als probleem hiermee niet is opgelost, neemt u contact op met onze klantendienst.



Technische gegevens

■ Draaitafelgedeelte

Aandrijfsysteem:	Directe aandrijving
Snelheid:	33 1/3 rpm, 45 rpm, 78 rpm
Wow & flutter:	Minder dan 0,06 % WRMS
Starttijd:	Opgegeven snelheid binnen 1 sec (voor 33 rpm)
Startkoppel:	4,5 kg/cm
Draaitafel:	Aluminium spuitgegoten, diameter 305 mm
Motor:	Borstelloze DC-motor
Snelheidscontrolesysteem:	SVPWM-controle, Quartz-vergrendeling
Afwijking van rotatie:	Binnen $\pm 0,5$ %
Signaal-ruis verhouding:	Meer dan 70 dB



■ Toonarmgedeelte

Armvorm:	Statische balans S-vormige pijparm
Effectieve armlengte:	244 mm
Overhangen deel:	14 mm
Volgfout:	Binnen 2,5° (max)
Afstelknop armhoogte:	Ca. 9 mm
Variabel bereik naalddruk:	2,5 g (24,5 mN) / per rotatie Eén step 0,1 g (0,98 mN)
Geschikt cartridgegewicht:	Zonder subgewicht 4 tot 16 g 15 tot 27 g (inclusief de toonkop met looddraad, schroeven, moeren en sluitringen) Met subgewicht 14 tot 26 g 25 tot 37 g (inclusief de toonkop met looddraad, schroeven, moeren en sluitringen)
Gewicht toonkop:	11 g (inclusief schroeven, moeren en sluitringen)

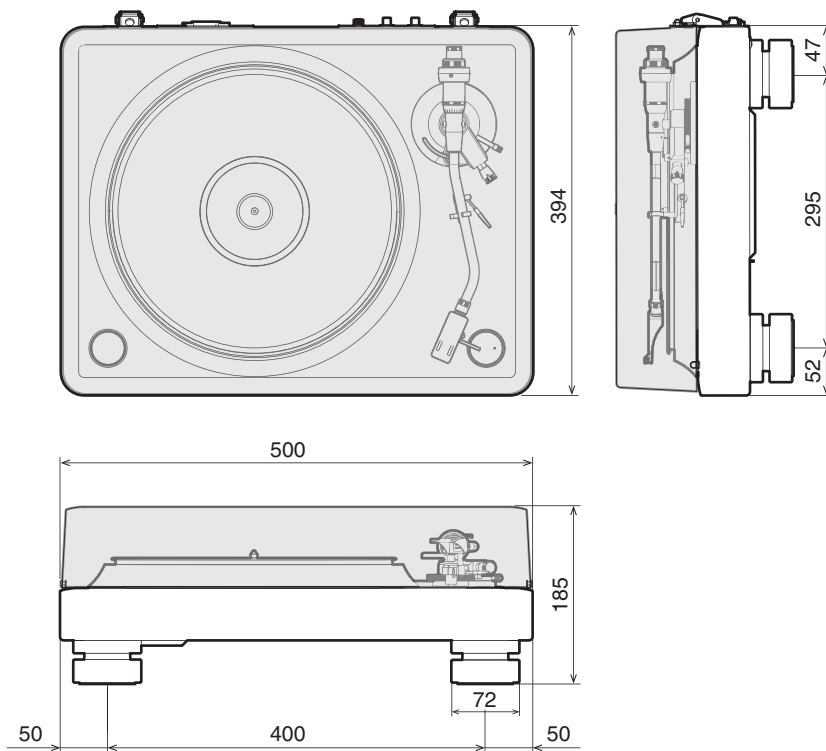
■ Algemeen

Bedieningstemperatuur:	+5 °C - +35 °C
Voeding:	100 – 240 V wisselstroom, 50/60 Hz
Stroomverbruik:	4 W
Stroomverbruik in stand-bymodus:	Minder dan 0,3 W

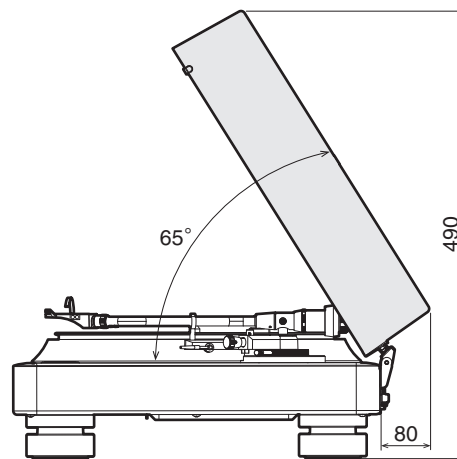
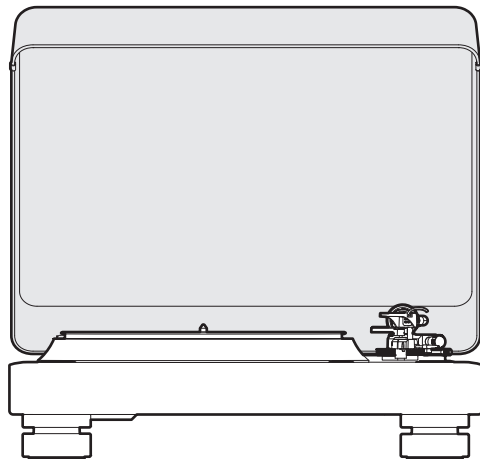
Met het oog op verbeteringen kunnen de specificaties en het ontwerp van de versterker zonder verwittiging worden veranderd.



■ Afmetingen (eenheid: mm)



【Stofkap geopend】



■ Gewicht: 18,5 kg (inclusief de stopklep)

DENON®

www.denon.com

3520 10915 00ASA

©2023 DEI Sales, Inc. All Rights Reserved.