

DENON[®]

DP-450USB

TOCADISCOS

Manual del usuario

Panel
delantero

Panel trasero



Accesorios	4
Funciones	5
Nombres y funciones de las piezas	7
Panel delantero	7
Panel trasero	10

Preparativos

Montaje	12
Montaje del plato	13
Montaje del contrapeso	14
Montaje del cabezal con la cápsula	14
Colocación de la tapa guardapolvo	15
Utilización de la tapa guardapolvo como soporte para discos	15
Ajustes	17
Ajuste de la presión de la aguja	17
Ajuste del dial de regulación de fuerza centrípeta	19

Conexiones

Conexión de dispositivos que no tienen una entrada Phono	21
Conexión de dispositivos que tienen una entrada Phono	22
Conexión del adaptador de CA	23

Reproducción y grabación

Reproducción de discos	26
Reproducción de discos	26
Detención de la reproducción	28
Uso de la función de detención automática	29
Grabación en un dispositivo de memoria USB	30
Grabación en un dispositivo de memoria USB	31
Instalación del software de edición de archivos digitales “MusiCut for DENON”	32



Consejos

Contenidos	33
Resolución de problemas	34
El equipo no se enciende/El equipo se apaga	35
El plato no gira	35
No se reproduce sonido	36
El sonido se interrumpe, se raya o está distorsionado	36
Se produce “aullido”	37
El brazo se detiene a mitad de camino	37
El sonido no puede grabarse en el dispositivo de memoria USB	38
No se puede instalar “MusiCut for DENON” en el ordenador	38

Apéndice

Sustitución de la aguja	39
Especificaciones	40

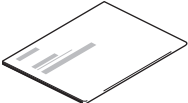
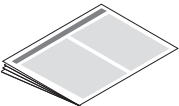
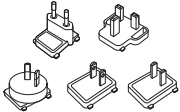
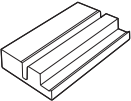
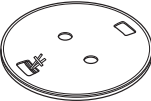



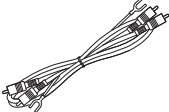


Le damos las gracias por la adquisición de este producto Denon. Para asegurar un funcionamiento correcto de la unidad, lea atentamente este manual del usuario antes de usarla.

Después de leerlas, asegúrese de guardar el manual para futura referencia.

Accesorios

Compruebe que el producto va acompañado de las piezas siguientes.

 <p>Guía de inicio rápido</p>	 <p>Instrucciones de seguridad</p>	 <p>Adaptador de CA</p>	 <p>Clavijas del adaptador de CA (5 piezas)</p>
 <p>Tapa guardapolvo</p>	 <p>Soporte de la tapa guardapolvo</p>	 <p>Plato</p>	 <p>Lámina del plato</p>
 <p>Adaptador para 45 rpm</p>	 <p>Cabezal con cápsula</p>	 <p>Contrapeso</p>	 <p>Cable de audio</p>

Funciones

- **Conversión de audio analógico de discos en formatos digitales y almacenamiento en un dispositivo de memoria USB**

El audio analógico puede convertirse en un formato digital (MP3 de 44,1 kHz/192 kbps o WAV de 44,1 kHz/16 bit) y guardarse en un dispositivo de memoria USB. Posteriormente, este audio se puede reproducir en cualquier dispositivo que admita la reproducción desde un archivo de memoria USB.

- **Los archivos digitales guardados en un dispositivo de memoria USB pueden dividirse, la información de canciones adquirirse y los nombres de archivo editarse utilizando el software “MusiCut™ for DENON” compatible (MP3 solo)**

El espacio entre canciones (silencio) se puede buscar manualmente o detectarse de forma automática para dividir el archivo, pueden asignarse números de pista a cada canción y puede adquirirse información de canciones de la base de datos de audio de Gracenote. Para acceder, descargue el software en nuestro sitio web para el uso en su ordenador.

- **Diseño moderno**

De forma análoga al PMA-60, DRA-100 y otros dispositivos en nuestra serie Design de Denon, toda la decoración innecesaria se ha eliminado para conseguir un diseño minimalista renovado.

- **La función de elevación automática del brazo automático levanta el brazo al final de la reproducción del disco**

- **El control de rotación estabilizador mejora la precisión de la rotación**

Se ha instalado un sensor que mide las RPM para mantener una velocidad de rotación precisa.

- **Hay precoplada una cápsula MM en el cabezal para permitir un uso inmediato sin montaje**

- **Está equipado con un interruptor de ecualizador para activar y desactivar el ecualizador de plato integrado**

El ecualizador de plato está integrado para permitir la conexión directa incluso aunque el amplificador o el sistema minicomponente no tenga una entrada de Phono. Utilice el interruptor para desactivar el ecualizador para permitir la conexión a amplificadores con una entrada Phono.



- **Está equipado con una función para cambiar RPM entre 33 1/3, 45 y 78**

Cambie la velocidad de reproducción del disco entre 33 1/3, 45 y 78 RPM según se requiera. Esto significa que se admite la reproducción de discos tanto de 7 como de 12 pulgadas en todos los formatos de RPM.

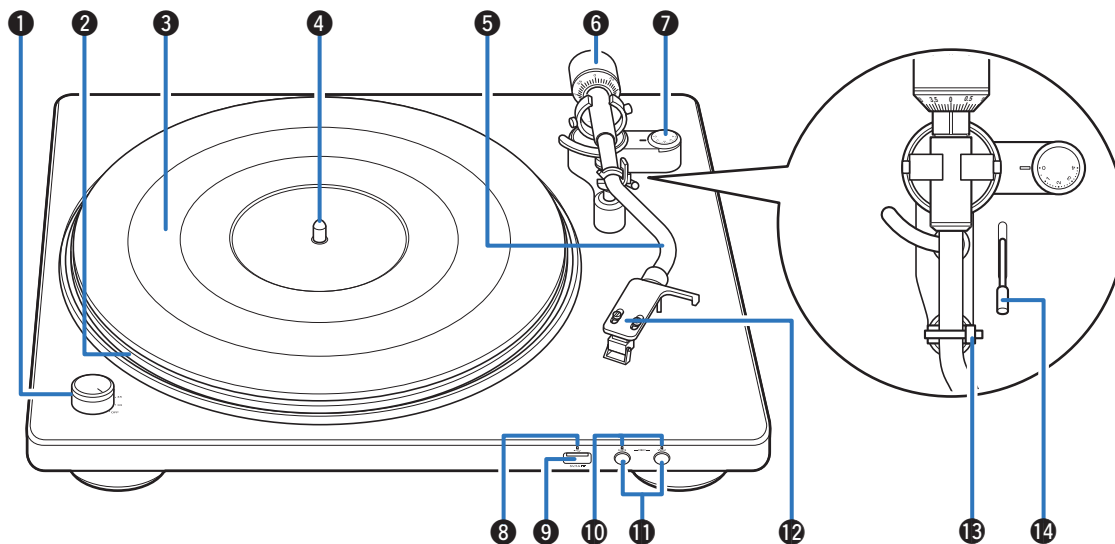
- **Está equipado con una tapa guardapolvo que puede utilizarse como soporte para discos**

La tapa guardapolvo incluida también puede ajustarse para un uso como soporte de discos. Utilícela para mostrar las carátulas de sus discos.

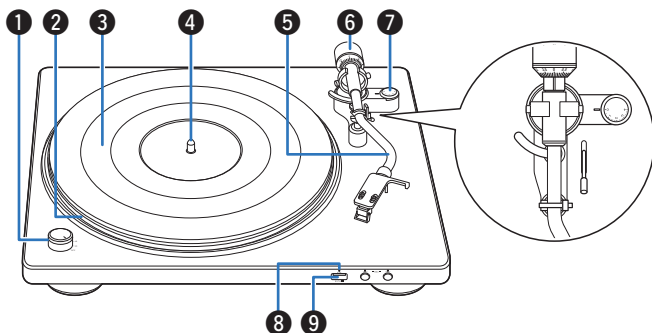


Nombres y funciones de las piezas

Panel delantero



Para obtener información, consulte la página siguiente.



1 Mando del interruptor encendido/rpm

Active y apague la alimentación para cambiar las RPM, según se requiera, durante la reproducción de un disco. (↗ p. 26)

2 Plato

Se acopla mediante montaje en el pivote central en la unidad principal. La correa está montada por debajo. (↗ p. 13)

3 Lámina del plato

Se monta en la parte superior del plato. (↗ p. 13)

4 Pivote central

Coloque el plato y los discos de tal modo que salga por el centro.

5 Brazo

- El contrapeso está montado en la parte trasera. (↗ p. 14)
- El cabezal con cápsula está fijado a la punta. (↗ p. 14)

6 Contrapeso

Se acopla en la parte trasera del brazo para ajustar la presión de la aguja.

- “Montaje del contrapeso” (↗ p. 14)
- “Ajuste de la presión de la aguja” (↗ p. 17)

7 Dial de regulación de fuerza centrípeta

Ajusta el antideslizamiento (anti-skating). (↗ p. 19)

8 Indicador USB

Lo siguiente indica el estado de grabación por USB. (↗ p. 31)

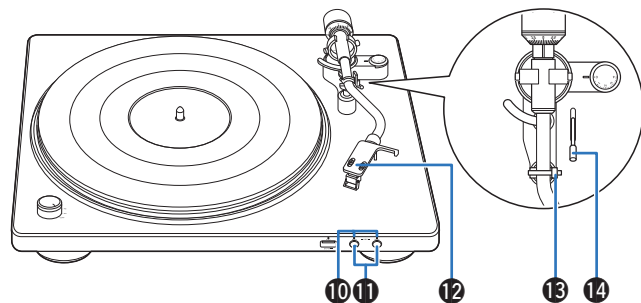
- Luz blanca encendida: hay insertado un dispositivo de memoria USB en el puerto USB
- Luz blanca parpadeante: grabación en un dispositivo de memoria USB

9 Puerto USB (↔)

Se utiliza para insertar dispositivos de memoria USB. (↗ p. 30)



- El dispositivo puede convertir audio reproducido de fuentes analógicas en formatos digitales (MP3 o WAV) y guardarlo en un dispositivo de memoria USB. Los archivos de audio guardados no pueden reproducirse desde un dispositivo de memoria USB.



10 Indicadores REC MP3/WAV

Se ilumina en azul después de pulsar los botones REC MP3/WAV para indicar que el dispositivo está grabando actualmente audio en USB. (ícono p. 31)

11 Botones REC MP3/WAV

Se utiliza para seleccionar el formato de audio digital (MP3 o WAV) cuando se graba en USB. También se utiliza para iniciar y detener la grabación de audio. (ícono p. 31)

12 Cabezal con cápsula

Se acopla a la punta del brazo. (ícono p. 14)

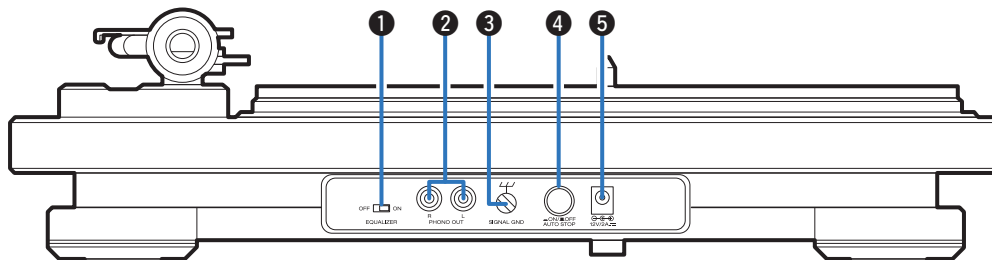
13 Reposabrazo

Apoye el brazo aquí cuando no se utilice para la reproducción de discos.

14 Palanca de elevación

Levanta y desciende el brazo. Al descender la palanca se baja lentamente el brazo para colocar la aguja sin dañar el brazo o el disco que se va a reproducir.

Panel trasero



1 Interruptor EQUALIZER ON/OFF

Activa y desactiva el ecualizador integrado. Acciónelo según se requiera en función de si el amplificador conectado o el sistema minicomponente está equipado o no con entrada Phono.

- “Conexión de dispositivos que no tienen una entrada Phono” (☞ p. 21)
- “Conexión de dispositivos que tienen una entrada Phono” (☞ p. 22)

2 Conectores PHONO OUT

Para conectar dispositivos con entradas de audio o Phono externas.

- “Conexión de dispositivos que no tienen una entrada Phono” (☞ p. 21)
- “Conexión de dispositivos que tienen una entrada Phono” (☞ p. 22)

3 Terminal SIGNAL GND

Utilice el cable de conexión a tierra en el cable de audio suministrado incluso cuando conecte este dispositivo a amplificadores con conexiones puestas a tierra. (☞ p. 22)

4 Botón AUTO STOP ON/OFF

Levanta automáticamente el brazo y detiene el plato al final de un disco cuando esta función está activada durante la reproducción de discos. (☞ p. 29)

5 Conector de entrada de adaptador de CA

Para conectar el adaptador de CA incluido. (☞ p. 23)

■ Contenido

Montaje

Montaje del plato	13
Montaje del contrapeso	14
Montaje del cabezal con la cápsula	14
Colocación de la tapa guardapolvo	15
Utilización de la tapa guardapolvo como soporte para discos	15

Ajustes

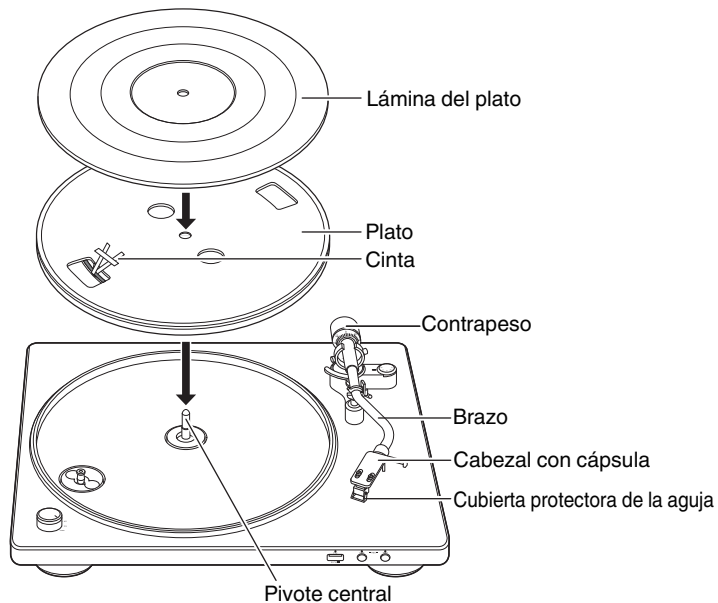
Ajuste de la presión de la aguja	17
Ajuste del dial de regulación de fuerza centrípeta	19



Montaje

Monte estas piezas incluidas en la unidad principal antes del uso.

Asegúrese de realizar el montaje en una superficie lisa y estable para evitar la influencia de vibraciones o ángulos inclinados en la reproducción de discos.



NOTA

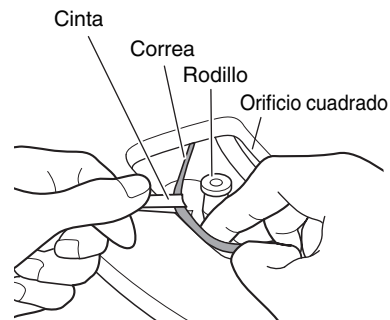
- Asegúrese de que el adaptador de CA no esté conectado desde esta unidad a una toma de pared durante el montaje.

Montaje del plato

- 1** Meta el orificio situado en el centro del plato por el pivote central.
- 2** Gire el plato hasta que el rodillo de la unidad principal sea visible desde el orificio cuadrado del costado con la cinta.

3 Tire de la cinta y pase la correa por el rodillo.

- Retire la cinta tras colocar la correa.



- Tenga cuidado de no doblar la correa al colocarla.
- Guarde la cinta después de usarla, ya que es necesaria al reemplazar la correa.

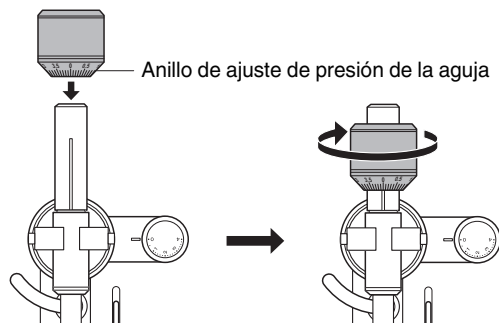
4 Coloque la lámina en el plato.



- Coloque la lámina con el lado donde aparece el logotipo de DENON hacia abajo.

Montaje del contrapeso

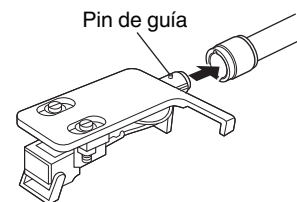
- 1 Inserte el contrapeso en el pivote central, en la parte posterior del brazo, y gírelo en la dirección de la flecha mientras lo empuja suavemente.



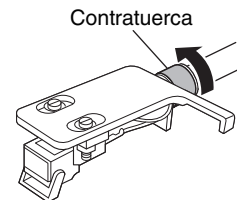
- Monte el contrapeso para que el anillo de ajuste de presión de la aguja esté orientado hacia el frente.

Montaje del cabezal con la cápsula

- 1 Inserte el cabezal en la punta del brazo.
 - Inserte el cabezal con el pin de guía hacia arriba y alineado con el orificio situado en la parte superior del brazo.



- 2 Gire la contratuerca en la dirección de la flecha para asegurar el cabezal.

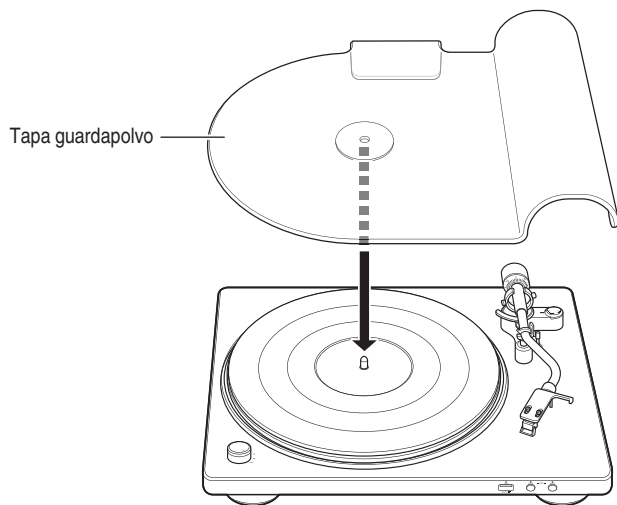


NOTA

- Realice esta operación con la cubierta protectora de la aguja bajada para proteger la punta de la misma.

Colocación de la tapa guardapolvo

- 1 **Meta el orificio situado en la tapa guardapolvo por el pivote central.**

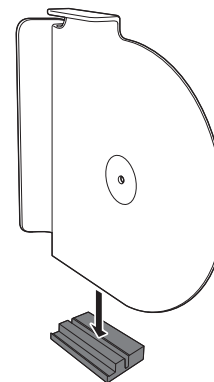


- Retire la tapa guardapolvo antes de la reproducción de discos.

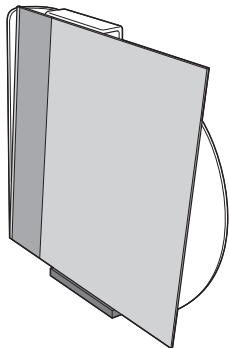
Utilización de la tapa guardapolvo como soporte para discos

Acople la tapa guardapolvo a su soporte incluido para utilizarla como un soporte para discos. Utilícela de este modo cuando no esté fijada a la unidad principal.

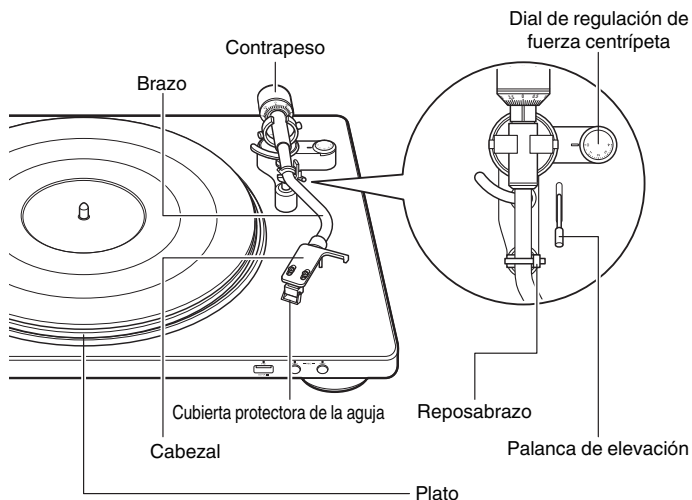
- 1 **Coloque la tapa guardapolvo como se muestra en la imagen que aparece a continuación para insertarla por la ranura en su soporte.**



- 2** Las fundas de discos pueden colocarse en la ranura del soporte de la tapa guardapolvo y apoyarse en la tapa guardapolvo.



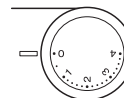
Ajustes



Ajuste de la presión de la aguja

Para que la aguja pueda seguir los surcos del disco y capte el sonido (vibraciones) hay que aplicar una presión constante (presión de aguja) en el disco desde la punta de la aguja. Para cada cápsula se especifica un valor adecuado de presión de aguja. Si la presión de aguja es mayor o menor que el valor especificado, no solo se distorsionará el sonido de reproducción del disco y saltará la aguja, sino que además la aguja podría desgastarse con mayor rapidez y el disco podría dañarse. Por lo tanto, asegúrese de ajustar la presión de aguja con el valor adecuado.

1 Coloque el dial regulación de fuerza centrípeta en "0".

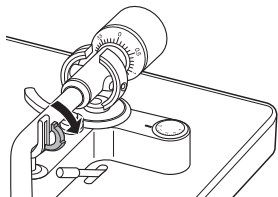


2 Baje la palanca de elevación.

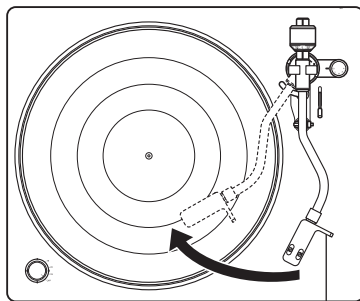
NOTA

- Asegúrese de que el adaptador de CA no esté conectado desde esta unidad a una toma de pared al realizar los ajustes.

3 Libere el bloqueo del reposabrazo.



4 Manteniendo el dedo levantado del cabezal, mueva el brazo por encima del plato.



Soporte para el dedo

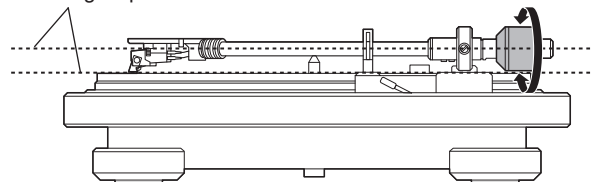
NOTA

- Realice esta operación con la cubierta protectora de la aguja bajada para proteger la punta de la misma.

5 Gire el contrapeso para que el brazo flote paralelo al plato.

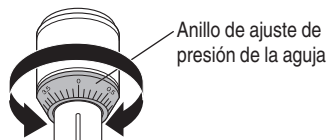
- Realice el ajuste girando el contrapeso gradualmente mientras retira periódicamente su mano para verificar la posición.

Manténgalo paralelo



6 Vuelva a situar el brazo en el reposabrazo.

- 7** Sosteniendo el contrapeso con un dedo para que no se mueva, gire el anillo de ajuste de presión de la aguja de modo que la marca “0” quede alineada con la línea del brazo.



- 8** Gire el contrapeso en el sentido de la flecha de tal modo que la marca “2” del anillo de ajuste de presión de la aguja esté alineada con la línea del brazo.

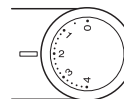


- La presión de aguja adecuada para la cápsula incluida con esta unidad es de 2,0 g (19,6 mN).

Ajuste del dial de regulación de fuerza centrípeta

El ajuste antideslizamiento (anti-skating) se realiza para contrarrestar la fuerza que empuja la punta de la aguja hacia dentro a causa de la rotación del disco.

- 1** Gire el dial de regulación de fuerza centrípeta de manera que quede alineado con “2”.



- Asegúrese de que el valor antideslizamiento sea el mismo que el valor de presión de la aguja.

■ Contenido

Conexión de dispositivos que no tienen una entrada Phono	21
Conexión de dispositivos que tienen una entrada Phono	22
Conexión del adaptador de CA	23

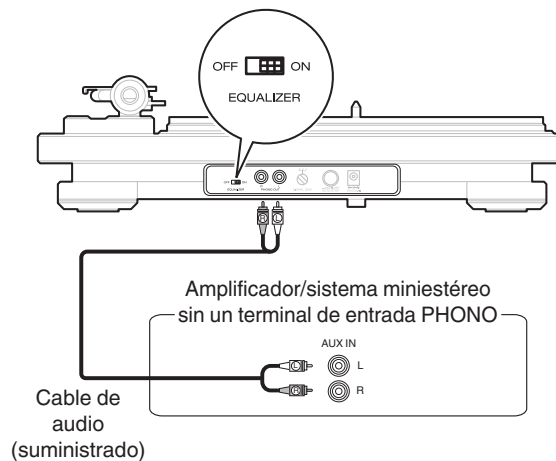
NOTA

- No conecte el adaptador de CA hasta que se hayan completado todas las conexiones.
- No junte el cable del adaptador de CA con los cables de conexión en un mismo mazo. De lo contrario, se podrían ocasionar zumbidos o ruido.



Conexión de dispositivos que no tienen una entrada Phono

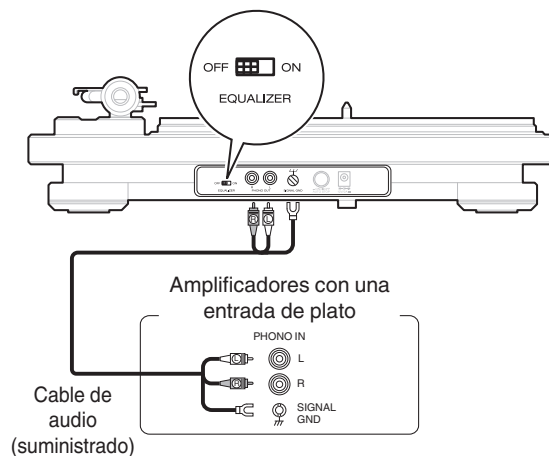
La unidad tiene un ecualizador de plato integrado que permite la reproducción de discos cuando se conecta a dispositivos con entrada de audio externa sin un ecualizador de plato integrado o con sistema minicomponente. Utilice el interruptor EQUALIZER ON/OFF para activar el ecualizador de plato en esta unidad "ON" cuando se conecta a un dispositivo sin un ecualizador de plato integrado.



- Se recomienda mantener alejado el cable de tierra del cable de audio incluido asegurándolo con una brida como, por ejemplo, la brida de alambre del cable de audio.
- Si el interruptor EQUALIZER ON/OFF no está fijado correctamente, el sonido será extremadamente bajo o estará distorsionado.

Conexión de dispositivos que tienen una entrada Phono

En la conexión con un dispositivo que tiene un ecualizador de plato integrado, utilice el ecualizador de plato de ese dispositivo durante la reproducción de discos. Utilice el interruptor EQUALIZER ON/OFF para activar el ecualizador de plato en esta unidad "OFF" cuando se conecta a un dispositivo con un ecualizador de plato integrado.



- Si un dispositivo conectado a esta unidad tiene un terminal de tierra, conecte el cable de tierra del cable de audio (suministrado) al terminal de tierra de esta unidad (SIGNAL GND). Esto reducirá el ruido durante la reproducción.
- Si el interruptor EQUALIZER ON/OFF no está fijado correctamente, el sonido será extremadamente bajo o estará distorsionado.



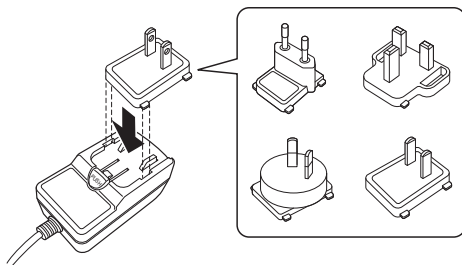
Conexión del adaptador de CA

Espere hasta que se hayan completado todas las conexiones antes de conectar el adaptador de CA.

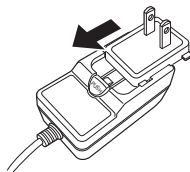
Monte el enchufe necesario para su toma de pared según lo mostrado en la imagen que aparece a continuación.

【Montaje del enchufe del adaptador de CA】

1. Inserte los botones de presión en la parte inferior del enchufe del adaptador de CA en las ranuras del adaptador de CA según lo mostrado en la imagen que aparece a continuación.

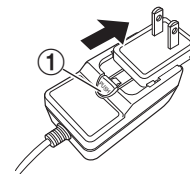


2. Empuje en el sentido de la flecha hasta que quede enclavado de forma audible.

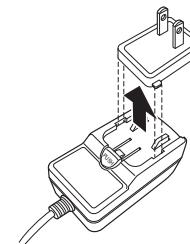


【Retirada del enchufe del adaptador de CA】

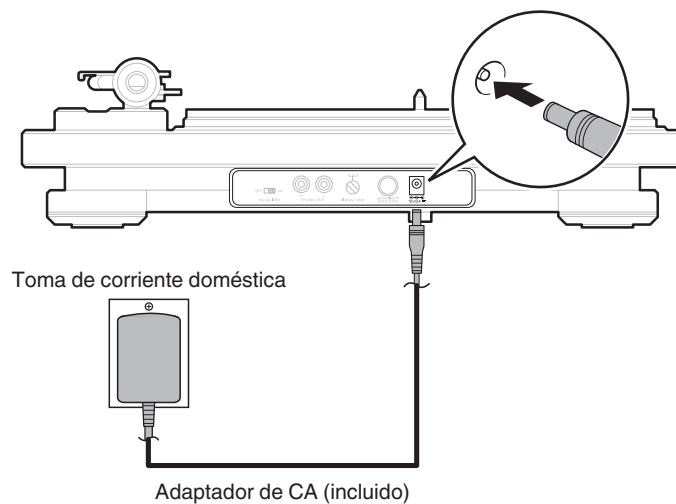
1. Saque el enchufe del adaptador de CA en el sentido de la flecha lo más lejos posible mientras mantiene presionado el botón ①.



2. Una vez que el enchufe del adaptador de CA se ha sacado lo más lejos posible, levántelo en el sentido de la flecha para retirarlo.



■ Conexión del adaptador de CA

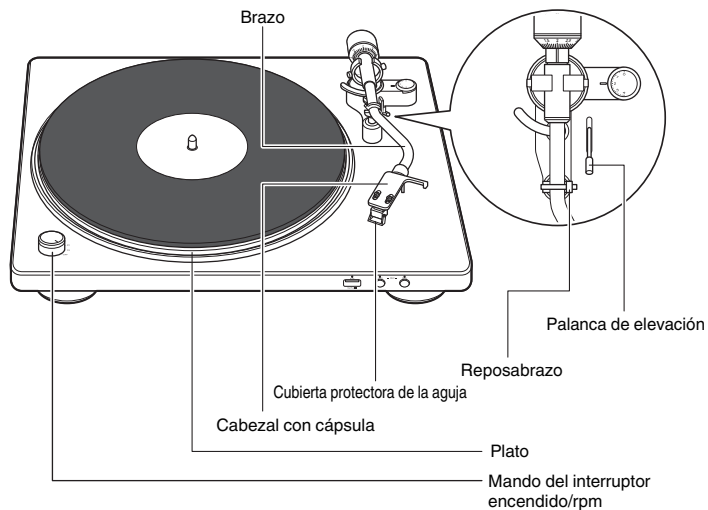


■ Contenido

Reproducción de discos	26
Grabación en un dispositivo de memoria USB	30
Instalación del software de edición de archivos digitales "MusiCut for DENON"	32



Reproducción de discos



Reproducción de discos

1 Coloque un disco en el plato.



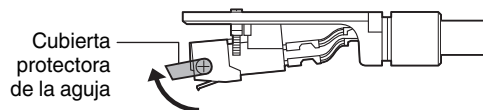
- Para discos EP, inserte el adaptador de 45 rpm incluido en el pivote central.

2 Gire el mando del interruptor de encendido/rpm para que coincidan las rpm del plato con las rpm del disco. El plato comenzará a girar.

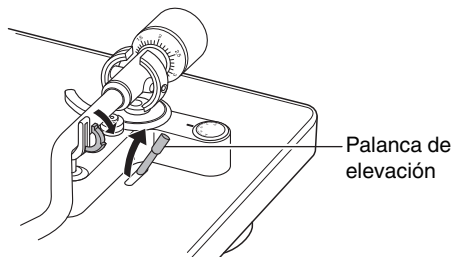


- Puede seleccionar entre 33 1/3, 45, 78 rpm como velocidad del plato por minuto.
- Las rpm del disco se indican normalmente en la cubierta o la etiqueta del disco.

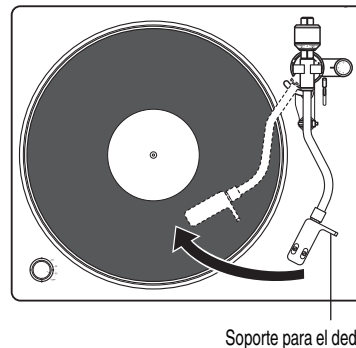
- 3** Levante la cubierta protectora de la aguja de la cápsula.



- 4** Libere el bloqueo del reposabrazo y suba la palanca de elevación.

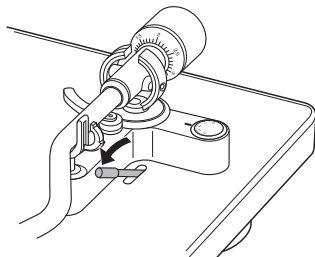


- 5** Coja el soporte para el dedo, y sitúe la punta de la aguja directamente sobre la posición de inicio de la pista a reproducir.



6 Baje la palanca de elevación.

El brazo baja lentamente, y comienza la reproducción cuando la punta de la aguja alcanza el disco.



- Preste atención a no rayar los discos.
- Tenga en cuenta lo siguiente durante la reproducción.
 - No toque el brazo o el plato.
 - No desconecte la alimentación.
 - Asegúrese de que el dispositivo no esté sujeto a vibraciones o golpes.
- No cambie el disco hasta que el plato se haya detenido por completo.
- No ejerza presión con la mano para detener el plato mientras está girando. Esto puede generar calor interno que podría ocasionar un fallo del equipo o provocar fuego.

Detención de la reproducción

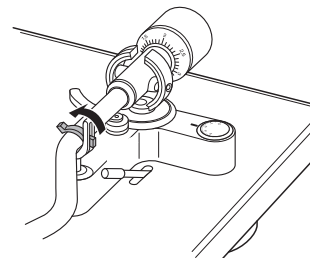
1 Levante la palanca de elevación.

Levante el brazo para separar la aguja del disco.

2 Manteniendo el dedo levantado del cabezal, vuelva a colocar al brazo en el reposabrazo.

3 Baje la palanca de elevación.

4 Bloquee el brazo en el reposabrazo.



5 Ponga el interruptor de alimentación/rpm en OFF.

El plato se detiene.

NOTA

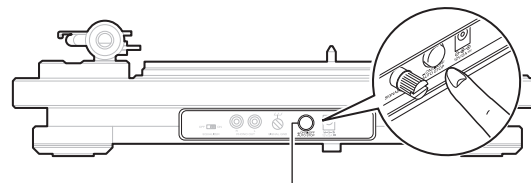
- Dé la vuelta a la cubierta protectora de la aguja para proteger la aguja en la cápsula cuando no se utilice la unidad.

Uso de la función de detención automática

Cuando la detención automática está activada, el brazo se levanta automáticamente después de la reproducción y el plato se detiene a continuación. Esto evita que el plato siga girando y que la aguja se desgaste si, por ejemplo, usted se queda dormido mientras escucha un disco, etc.

- El ajuste predeterminado es activado.

1 Pulse AUTO STOP ON/OFF en el panel trasero para activar la función de detención automática.



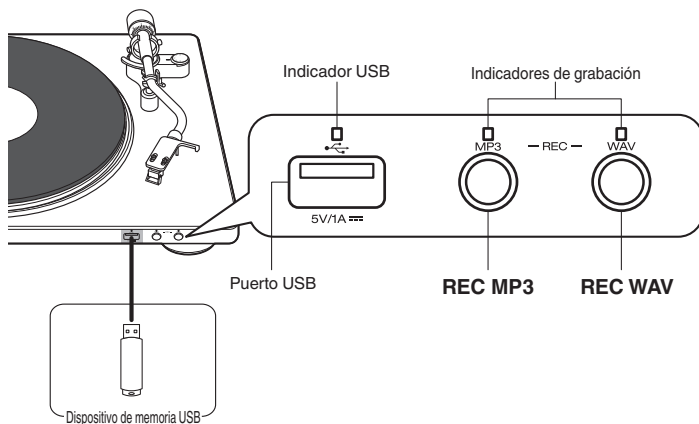
AUTO STOP ON/OFF

- Asegúrese de que AUTO STOP ON/OFF esté completamente pulsado para garantizar que la detención automática está activada.



- La alimentación se desactivará al cabo de unos 20 minutos después de la detención del plato. Utilice el interruptor de alimentación/rpm para reiniciar la reproducción.

Grabación en un dispositivo de memoria USB



- El audio reproducido desde fuentes analógicas puede convertirse en formatos digitales y guardarse en un dispositivo de memoria USB.
- Esta unidad puede grabar en dispositivos de memoria USB compatibles con la clase de almacenamiento masivo.
- Esta unidad es compatible con dispositivos de memoria USB en formato "FAT16" o "FAT32".
- Los tipos y especificaciones de formato de audio admitidos por esta unidad para la grabación son los siguientes.
 - **MP3** (44,1 kHz/192 kbps)
 - **WAV** (44,1 kHz/16 bit)



- No conecte al puerto USB dispositivos USB que no sean memorias USB.
- Los dispositivos de memoria USB no funcionan si se los conecta a través de un concentrador USB.
- Denon no garantiza el funcionamiento de todos los dispositivos de memoria USB ni que éstos reciban energía.
- No se puede usar la unidad conectando el puerto USB de la unidad a un PC mediante cable USB.
- No pueden utilizarse dispositivos de memoria USB protegidos contra la escritura.
- No puede grabarse audio en discos duros externos.
- La grabación no puede realizarse a través de cables USB (incluidos cables de prolongación).
- El puerto USB de esta unidad es compatible con "Universal Serial Bus Specification Rev.2.0".

Las grabaciones caseras sólo pueden tener un uso no comercial, y en cumplimiento de las leyes de protección de la propiedad intelectual no se deben usar de ningún otro modo sin permiso del propietario de esos derechos.

Grabación en un dispositivo de memoria USB

Prepare de antemano el disco que quiere grabar en un dispositivo de memoria USB.

1 Inserte el dispositivo de memoria USB en el puerto USB.

El indicador USB se ilumina en blanco.

2 Baje la aguja a una zona en silencio del disco a grabar.

3 Antes de iniciar la reproducción, pulse REC MP3 o REC WAV para determinar el formato de grabación.

El indicador USB parpadea en blanco y comienza la grabación.



- Una luz azul indica que se está grabando un archivo de audio.

4 Una vez finalizada la grabación, vuelva a pulsar el mismo botón que pulsó en el paso 3.

El indicador de grabación se apaga y la grabación se detiene.



- Si el dispositivo de memoria USB tiene un interruptor de bloqueo para evitar la escritura, libere el bloqueo antes de grabar.
- En el dispositivo de memoria USB se crea un único archivo para una única operación de grabación (inicio a fin de la grabación).

NOTA

- No retire el dispositivo de memoria USB durante la grabación. El audio no se grabará correctamente si el dispositivo de memoria USB se extrae durante la grabación. Detenga la grabación antes de extraer el dispositivo de memoria USB.
- La grabación se detiene y el indicador se apaga si el dispositivo de memoria USB se queda sin espacio libre durante la grabación.
- La grabación no se detiene automáticamente cuando finaliza la reproducción del disco. Pulse REC MP3 o REC WAV para detener la grabación.
- El nivel de volumen en el audio grabado en el dispositivo de memoria USB no se puede ajustar. En su lugar, ajuste el volumen en el dispositivo de reproducción antes de iniciar la reproducción.
- Denon declina toda responsabilidad por cualquier problema que pueda surgir con los datos de un dispositivo de memoria USB cuando se utilice esta unidad con un dispositivo de memoria USB.



Instalación del software de edición de archivos digitales “MusiCut for DENON”

Puede instalar “MusiCut for DENON” del software de edición de archivos digitales en su ordenador desde nuestro sitio web. Utilizando “MusiCut for DENON”, los archivos digitales guardados en un dispositivo de memoria USB pueden dividirse, la información de canciones adquirirse y los nombres de archivo editarse (MP3 solo).

- MusiCut es la marca comercial de TrackSafe, Inc.
- Microsoft, Windows 8, Windows 8.1 y Windows 10 son marcas comerciales o marcas comerciales registradas de Microsoft Corporation en EE. UU. u otros países.

■ Dispositivos recomendados y requisitos del sistema para el uso de “MusiCut for DENON”

Sistema operativo

- Windows 8, Windows 8.1 o Windows 10

Unidad de disco duro

- Unidad de disco duro con 50 MB o más de espacio libre

USB

- USB 2.0: USB de alta velocidad

■ Instalación de “MusiCut for DENON”

- 1 Descargue “MusiCut for DENON” en su ordenador desde “Descargar” en la página de DP-450USB en nuestro sitio web.**
- 2 Extraiga el archivo descargado y haga doble clic en el archivo exe.**
Se muestra la pantalla de instalación.
- 3 Para instalar siga las instrucciones en la pantalla de instalación.**

■ Edición con “MusiCut for DENON”

Véase “Ayuda” en “MusiCut for DENON” para operaciones de edición.



Contenidos

■ Resolución de problemas

El equipo no se enciende/El equipo se apaga	35
El plato no gira	35
No se reproduce sonido	36
El sonido se interrumpe, se raya o está distorsionado	36
Se produce “aullido”	37
El brazo se detiene a mitad de camino	37
El sonido no puede grabarse en el dispositivo de memoria USB	38
No se puede instalar “MusiCut for DENON” en el ordenador	38



Resolución de problemas

Si se produce algún problema, siga primero los pasos siguientes:

1. ¿Las conexiones están correctamente hechas?
2. ¿Se está utilizando el equipo de acuerdo con las instrucciones del Manual del usuario?
3. ¿Los otros componentes funcionan correctamente?

Si esta unidad no funciona correctamente, compruebe los síntomas correspondientes en esta sección.

Si los síntomas no coinciden con ninguno de los descritos aquí, consulte con su vendedor, ya que podría deberse a un fallo en esta unidad. En este caso, desconecte la alimentación eléctrica inmediatamente y póngase en contacto con la tienda donde compró esta unidad.



El equipo no se enciende/El equipo se apaga

El equipo no se enciende.

- Compruebe si se ha introducido correctamente el enchufe en la toma de corriente. (🔍 p. 24)
- La alimentación está desactivada. Gire el interruptor de alimentación/rpm a la posición correcta para el disco que desea reproducir. (🔍 p. 26)

El equipo se apaga automáticamente.

- La detención automática está activada. Pulse el botón AUTO STOP ON/OFF en el panel trasero para desactivar la función de detención automática. (🔍 p. 29)

El plato no gira

El plato no gira.

- Compruebe si se ha introducido correctamente el enchufe en la toma de corriente. (🔍 p. 24)
- Asegúrese de que la correa está enganchada correctamente en el plato y el rodillo. Ejecute los siguientes pasos si la correa se ha soltado.
 1. Saque el plato de la unidad principal y dele la vuelta.
 2. Enganche la correa alrededor del borde exterior de la pieza circular en la parte inferior del plato.
 3. Ponga boca arriba el plato y pase la cinta desde el orificio cuadrado entre el plato y la correa.
 4. Monte el plato según lo mostrado en "Montaje del plato" (🔍 p. 13).

No se reproduce sonido

No se produce ningún sonido. O el sonido está distorsionado.

- Compruebe las conexiones de todos los dispositivos. (🔧 p. 20)
- Inserte los cables de conexión por completo.
- Compruebe que los conectores de entrada y salida no están conectados a la inversa.
- Compruebe los cables en busca de daños.
- Compruebe las funciones y los botones del amplificador y realice los cambios necesarios.
- Asegúrese de que la aguja esté correctamente fijada. (🔧 p. 39)
- Si se conecta a esta unidad un amplificador, sistema minicomponente, etc. sin ecualizador de plato integrado, ponga el interruptor EQUALIZER ON/OFF de esta unidad en "ON". (🔧 p. 21)

El sonido se interrumpe, se raya o está distorsionado

El sonido se interrumpe, se raya o está distorsionado.

- No se aplica la presión de aguja correcta. Corrija la presión. (🔧 p. 17)
- Asegúrese de que no haya arañazos en el disco.
- Asegúrese de que el disco no esté arqueado.
- Asegúrese de que no haya suciedad o polvo en la aguja o el disco.
- Asegúrese de que la aguja no se haya desgastado. Sustituya la aguja si fuera necesario. (🔧 p. 39)



Se produce “aullido”

Se produce “aullido”.

- Esta unidad y el altavoz están muy próximos. Aleje el altavoz de esta unidad.
- Esta unidad se encuentra en una posición inestable. Colóquela en un lugar estable, liso.
- El volumen de reproducción es demasiado alto. Ajuste el volumen del amplificador conectado en un nivel adecuado.

El brazo se detiene a mitad de camino

El brazo no sigue los surcos durante la reproducción.

- Asegúrese de que no haya arañazos en el disco.
- Asegúrese de que nada obstruya el brazo.



El sonido no puede grabarse en el dispositivo de memoria USB

No se reconoce el dispositivo de memoria USB.

- Desconecte y reconecte el dispositivo de memoria USB. (👉 p. 30)
- Esta unidad no admite una conexión a través de un concentrador USB. Conecte el dispositivo de memoria USB directamente al puerto USB.
- No se garantiza el funcionamiento de todos los dispositivos de memoria USB. Algunos dispositivos de memoria USB no se reconocen.
- Asegúrese de que haya espacio libre en el dispositivo de memoria USB.

El audio no se graba en el dispositivo de memoria USB.

- Desconecte y reconecte el dispositivo de memoria USB.
- Asegúrese de que haya espacio libre en el dispositivo de memoria USB.
- El audio no se grabará correctamente si el dispositivo de memoria USB se extrae durante la grabación. Pulse el botón REC MP3 o REC WAV para detener la grabación antes de extraer el dispositivo de memoria USB. (👉 p. 31)
- El dispositivo de memoria USB es incompatible con este dispositivo.

No se puede formatear el dispositivo de memoria USB.

- Esta unidad no puede formatear dispositivos de memoria USB. Debe realizar el formateado de dispositivos de memoria USB en su ordenador.

No se puede instalar “MusiCut for DENON” en el ordenador

No se puede instalar “MusiCut for DENON” en el ordenador.

- Asegúrese de que su ordenador está conectado a Internet.
- Asegúrese de que su ordenador cumple los requisitos del sistema para “MusiCut for DENON”. (👉 p. 32)

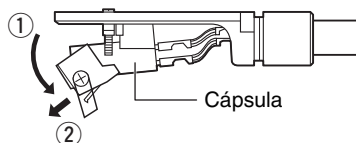
Sustitución de la aguja

La aguja suministrada dura unas 400 horas de reproducción. Sustituya la aguja puntualmente para evitar daños a su colección de discos.

Cuando sustituya la aguja, asegúrese de pedir la DSN-85 para un uso delicado con esta unidad en el lugar donde compró esta unidad o en un taller de reparación local.

Retirada de la aguja

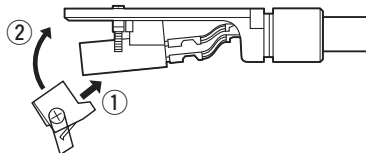
A la vez que sujeta la cápsula con una mano, utilice su otra mano para sujetar la aguja y tire de ella hacia abajo en el sentido de la flecha ① y luego tire de la aguja en el sentido de la flecha ② para extraerla.



- Asegúrese de que esta unidad y cualquier amplificador conectado estén desactivados antes de sustituir la aguja.
- Tenga precaución al manipular la punta delicada de la aguja. Elimine la suciedad o el polvo de la punta de la aguja con un cepillo suave, etc.
- La sustitución de la aguja es más fácil cuando el cabezal está retirado del brazo.

Colocación de una aguja

A la vez que sujeta la cápsula con una mano, utilice su otra mano para sujetar la aguja e insertar la parte con forma de gancho de la aguja en el agujero alargado de la cápsula en el sentido de la flecha ① y luego empújela hacia arriba en el sentido de la flecha ② hasta que quede enclavada en su posición.



Especificaciones

■ Sección de plato

Tipo de accionamiento:	Accionamiento por correa
Motor:	Servomotor de CC
Velocidades en RPM:	33 1/3, 45, 78 RPM
Fluctuación y trémolo:	0,1% WRMS
Relación S/R:	62 dB

■ Sección del brazo

Brazo:	Tipo equilibrado estático
Longitud efectiva del brazo:	220 mm
Saliente:	16 mm
Gama de presión de aguja:	0 – 4,0 g (0 – 39,2 mN) 1 gradación equivale a 0,1 g (0,98 mN)
Peso de cápsula compatible:	5,0 – 13,0 g (59,2 mN – 127,5 mN)



■ Sección de cápsula

Cápsula:	Tipo MM
Tensión de salida:	Ecualizador desactivado: 2,5 mV Ecualizador activado: 150 mV
Presión de aguja óptima:	2,0 g (19,6 mN)
Número de producto de aguja de sustitución:	DSN-85

■ Sección de USB

Puerto USB:	Grabación USB, puerto USB tipo A, versión 2.0
--------------------	---

■ General

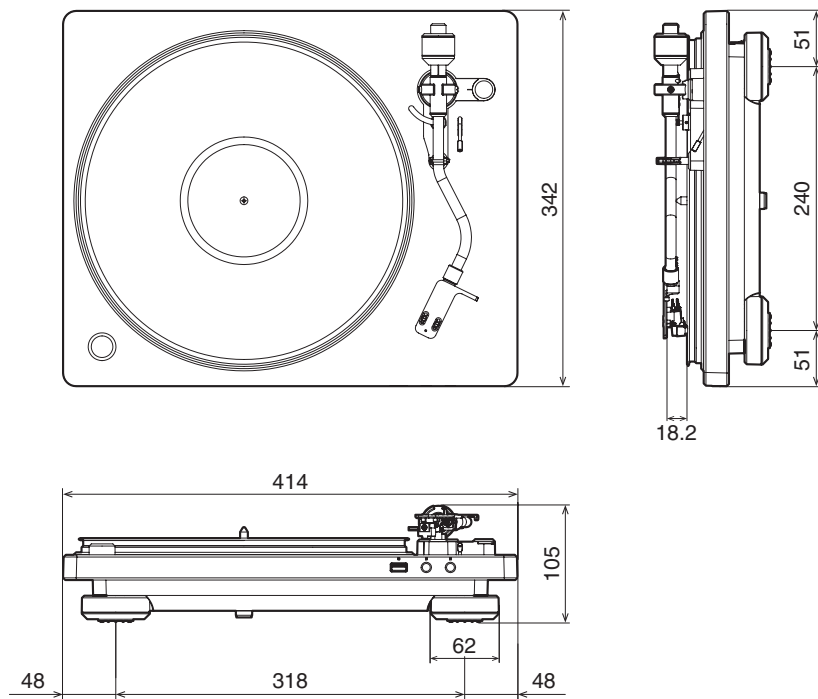
Alimentación eléctrica:	CA 100 – 230 V, 50/60 Hz
Consumo de energía:	10 W
Consumo de energía en modo de espera:	0,5 W o menos *

* Cuando la función de detención automática está habilitada

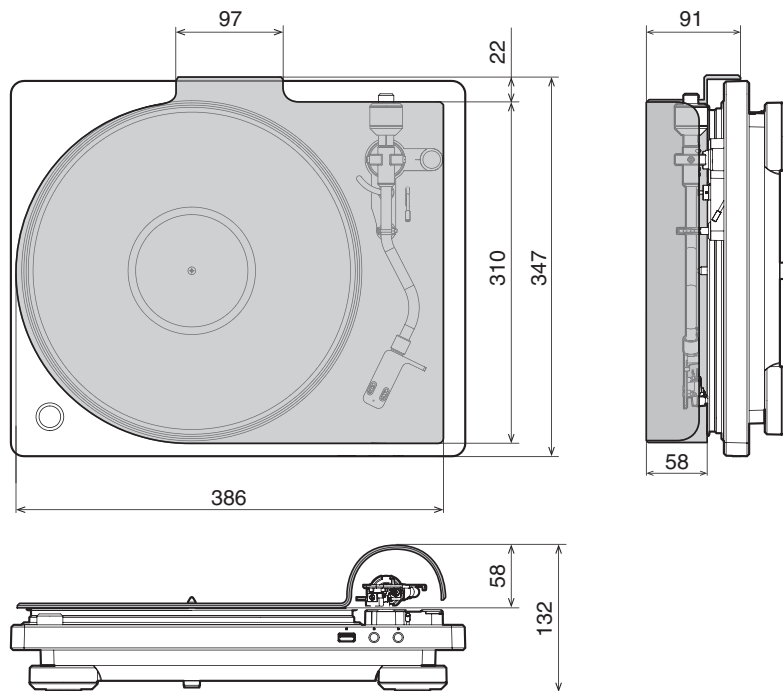
Con el fin de introducir mejoras, las especificaciones y el diseño del equipo están sujetos a cambios sin previo aviso.



■ Dimensiones (Unidad: mm)



[Con tapa guardapolvo montada]



■ **Peso: 5,6 kg (incluida la tapa guardapolvo)**

DENON[®]

www.denon.com

3520 10641 00ADA

Copyright ©2018 D&M Holdings Inc. All Rights Reserved.